

TANDEM Pantry



KESSEBÖHMER

Mounting Instructions

TANDEM swivel pull out

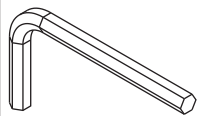
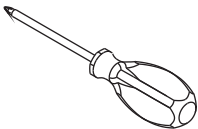
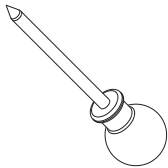
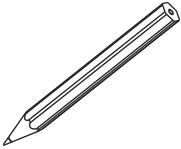
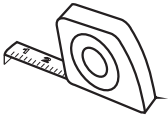
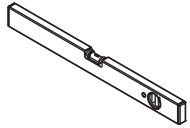


<http://www.cleverstorage.com/technical-support/>

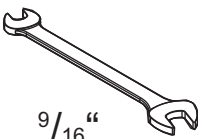
A



B



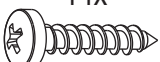
5mm



9/16"



use
14x



pan head

use
4x



countersunk

use
20x



pan head

use
4x



countersunk

TANDEM Pantry



SYMBOLE • SYMBOLS • SYMBOLES • SYMBOLI • SIMBOLOS • SIMBOLOS • MERKIT • SYMBOLER • SYMBOLY • SYMBOLE •



Warnung! • Warning! • Avertissement! • Avvertenza! • ¡Advertencia! • Aviso! • Varoitus! • Advarsel! • Výstraha! • Ostrzezenie!



Nicht korrekt! • Incorrect! • Incorrect! • Non corretto! • ¡Incorrecto! • Incorrecto! • Väärin! • Ikke korrekt! • Nesprávně! • Nieprawidłowo!



Korrekt! • Correct! • Correct! • corretto! • ¡Correcto! • Correcto! • Oikein! • Korrekt! • Správně! • Prawidłowo!



Fixieren/fixiert! • Secure/Secured! • Fixer/fixé • Fissare/fissato! • ¡Fijar/fijado! • Fixar/fixo! • Kiinnitä/kiinnitetty! •



Lösen/gelöst! • Release/Released! • Détacher/détaché • Allentare/allentato! • ¡Soltar/suelto! • Soltar/solto! • Irroita/irroitettu! • Løsne/løsnet • Povolit/povolento! • Zwolnic/zwolnione!



Keinen Akkuschauber verwenden! • Do not use a cordless screwdriver! • Ne pas utiliser de tournevis à piles • Non utilizzare un avviatore a batteria! • ¡No utilizar tladro atornillador! • Não usar aparafusadora sem fio! • Älä käyttää akkuruviväännintä! • Brug ikke batteriskukruetrækker! • Nepouzivejte akušroubovák! • Nie używac wkrtarki



PZ2-Schraubendreher verwenden! • Use a PZ2 screwdriver! • Utiliser un tournevis Pz2 • Usare il cacciavite Pz2! • ¡Utilizar un destornillador Pz2! • Usar chave de parafusos Pz2! • Käytä PZ2-ruuviataltaa! • Brug PZ2-skruetrækker! • Pouzijte krizový šroubovák Pz2! • Użyc wkretaka Pz2!



Optionales Element! • Optional element! • Élément optionnel! • Elemento opzionale! • ¡Elemento opcional! • Elemento opcional! • Valinnainen elementti! • Valgfrit element! • Voltitelný prvek! • Element opcjonalny! •



Klick-Geräusch beim Einrasten! • Audible click on engagement! • <<Clic>> lors de l'encliquetage • Quando si innesta si sente un clic! • ¡Ciaondo encaja se oye un clic! • Ruído de clique ao engatar! • Lukittuessa kuuluu klik-ääni! • Klikyd ved monterjing! • Slysitelné zacvaknutí! • Trzask przy zaskakiwaniu! •



Alle Maße in mm! • All dimensions in mm! • Toutes les dimensions en mm! • Tutte le dimensioni in mm! • ¡Todas las medidas son en mm! • Todas as medidas em mm! • Kaikki mitat mm! • Alle mal er mm! • Vsechny rozmery v mm! •

Die technische Darstellung und Maßangaben -auch bei Abbildungen und Zeichnungen - sind unverbindlich. Konstruktionsverbesserungen sind vorbehalten! • Technical information and stated dimensions (including in illustrations and drawings) must not be regarded as binding. Design subject to change without notice (in interest of improvement)! • Les illustrations technique et les cotes y compris sur les schémas et les dessins sont non contractuelles. Sous réserve d'améliorations de la construction! • Le rappresentazioni tecniche e le indicazioni delle dimensioni anche nelle figure e nei disegni non sono vincolanti. Con riserva di miglioramenti di progettazione! • Las descripciones técnicas y los datos dimensionales, inclusive los incluidos en fotos y figuras, son meramente orientativos y no vinculantes. ¡Reservado el derecho a mejoras constructivas! • As descrições técnicas e as indicações de medidas também em ilustrações e desenhos não são de natureza imperativa. Salvo melhoramentos de construção! • Tekniset piirrokset ja mitat myös kuvissa ja piirroksissa olevat ovat sitoumuksetta. Oikeus tekniisiin parannuksiin pidätetään! • De tekniske fremstillinger og måleangivelser også i figurer og tegninger er vejledende. Forbehold for konstruktionsforbedringer! • Technické znázornění

TANDEM Pantry

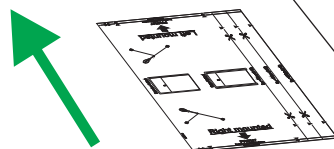
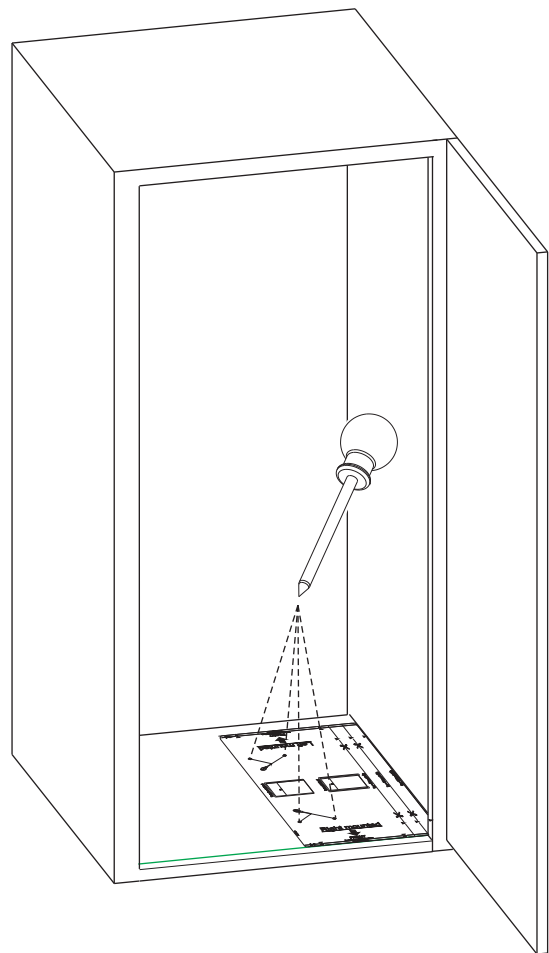
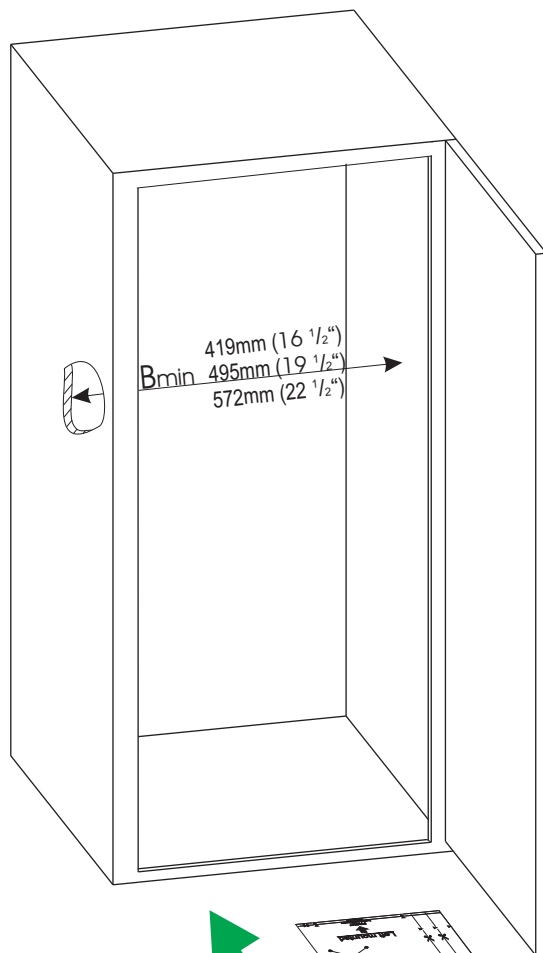
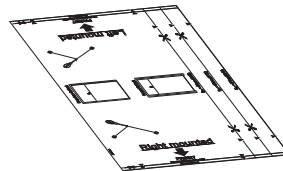


KESSEBÖHMER

1

Drilling positions

Use mounting template

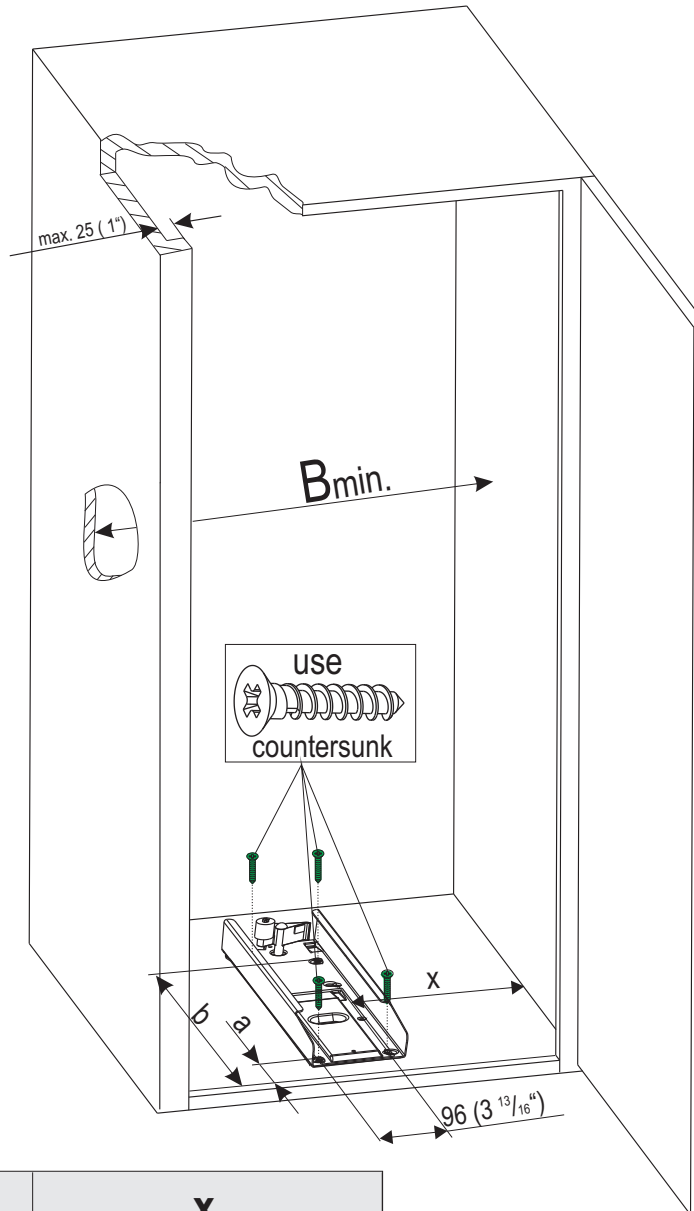


! Shown for right mounted Tandem swivel pull out, for left mounted mirror image **!**

TANDEM Pantry



2



Bmin.	x
419mm (16 1/2")	172mm (6 3/4")
495mm (19 1/2")	210mm (8 1/4")
572mm (22 1/2")	248mm (9 3/4")

	Faceframe Cabinet with overlay front,	Faceframe Cabinet with inset door, Frameless Cabinet
a	124mm (4 7/8")	134mm (5 1/4")
b	476mm (18 3/4")	486mm (19 1/8")

! Shown for right mounted Tandem swivel pull out, for left mounted mirror image **!**

TANDEM Pantry



KESSEBÖHMER

3

If front mounted with right hinged front

use as delivered

A B

4

If front mounted with left hinged front

change position of lower pins

! !

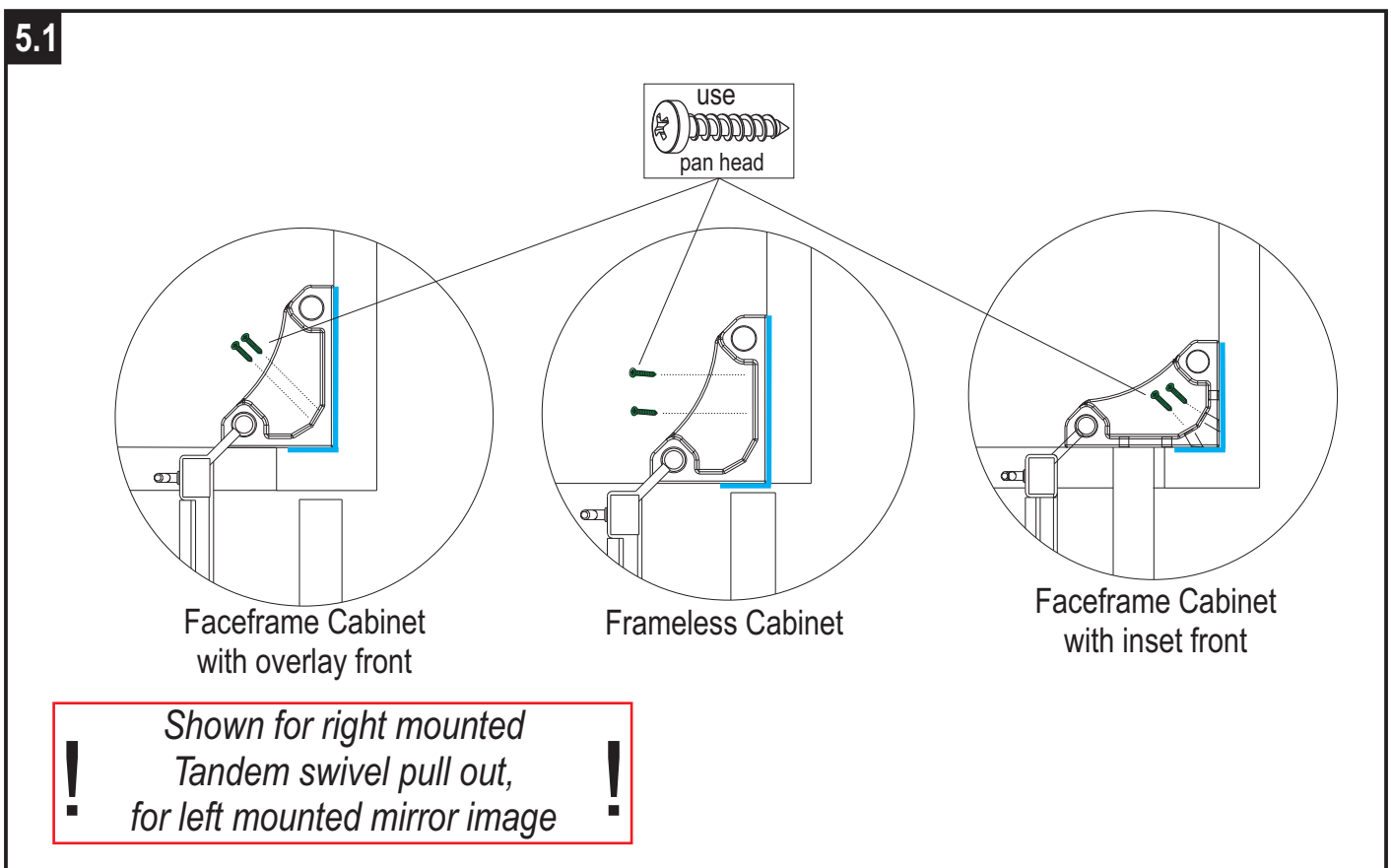
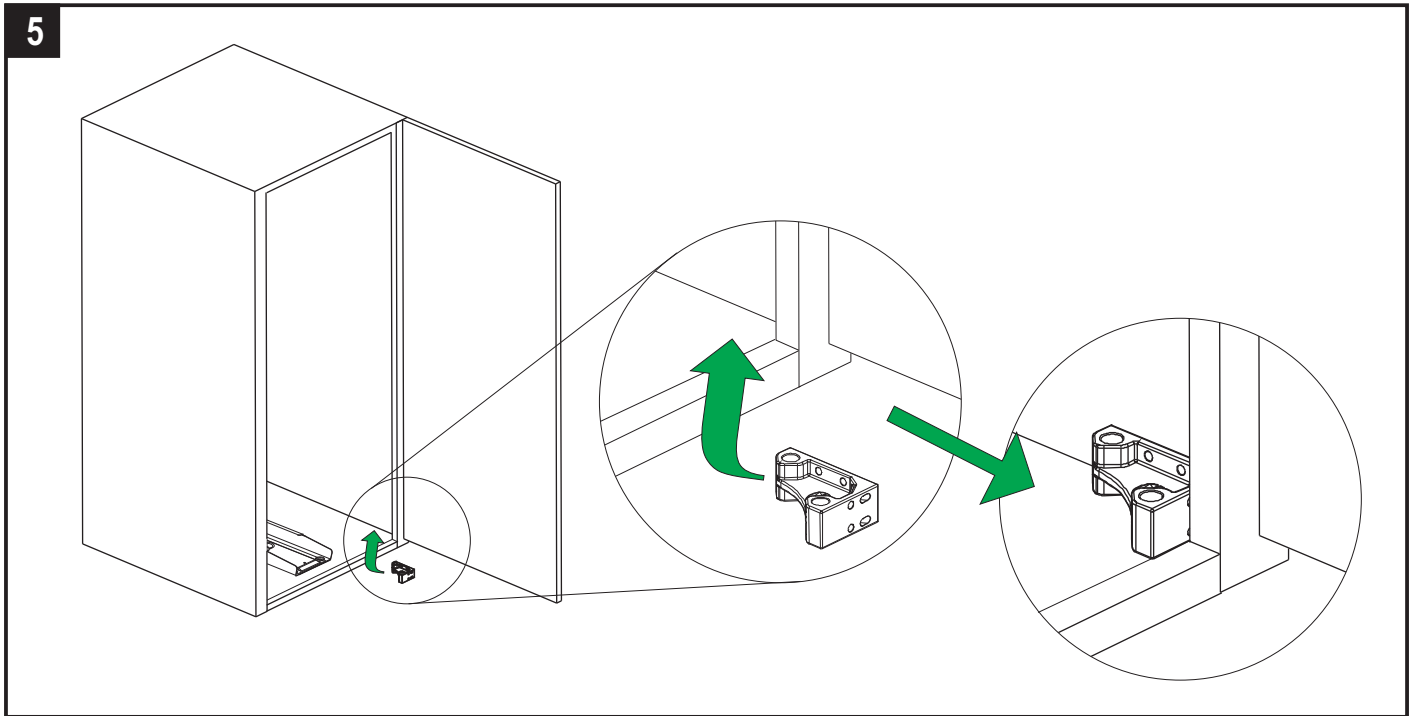
B A

BEFORE AFTER

BEFORE AFTER

$\frac{9}{16}$

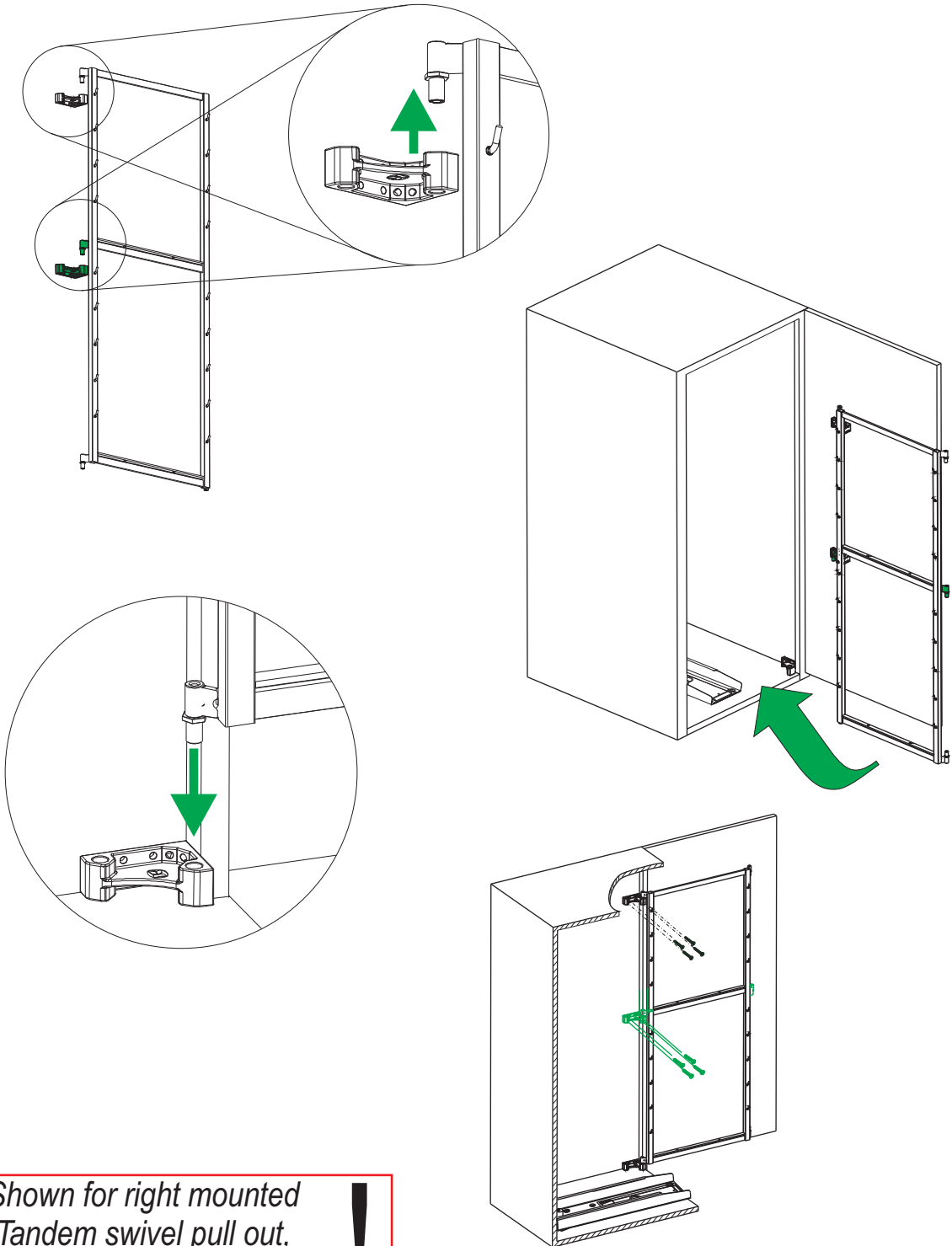
TANDEM Pantry



TANDEM Pantry

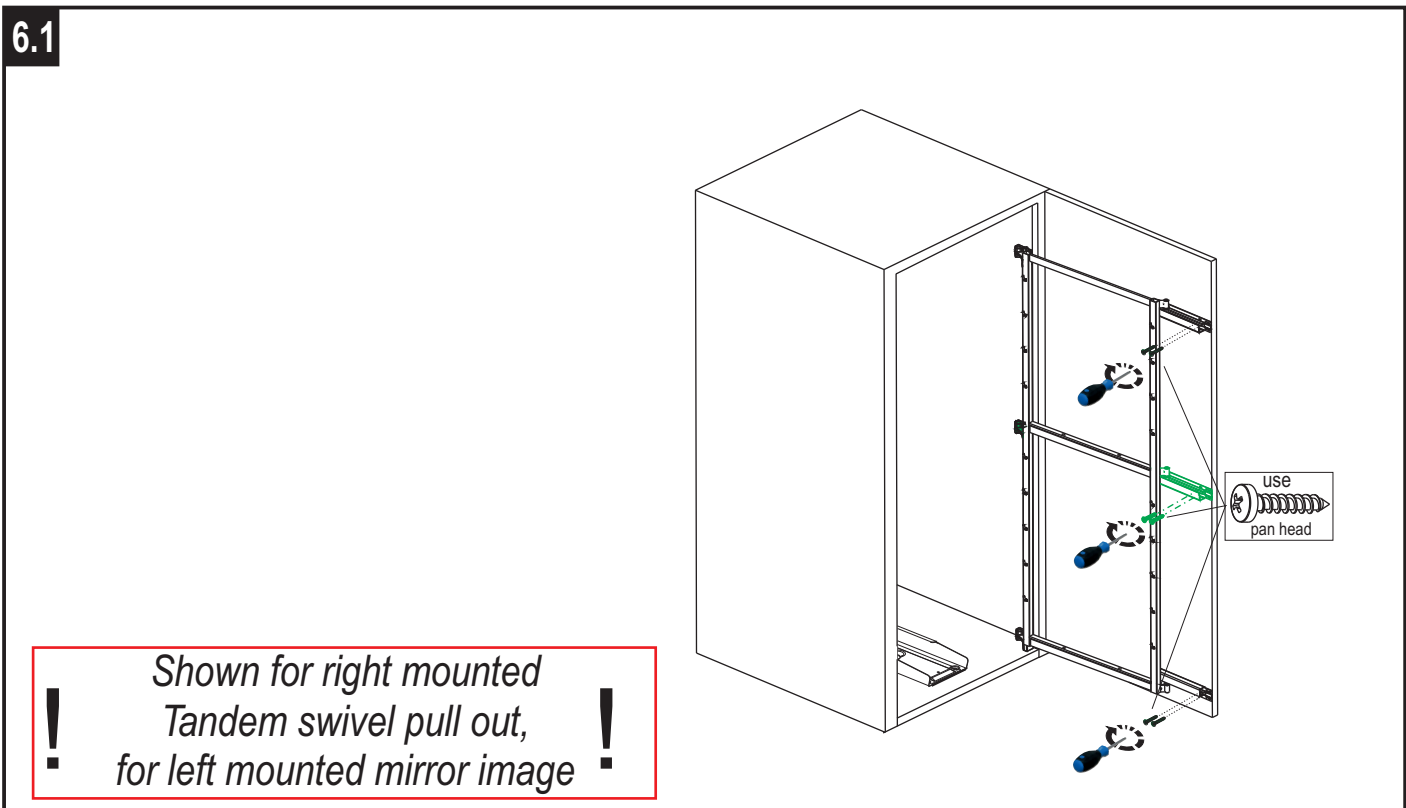
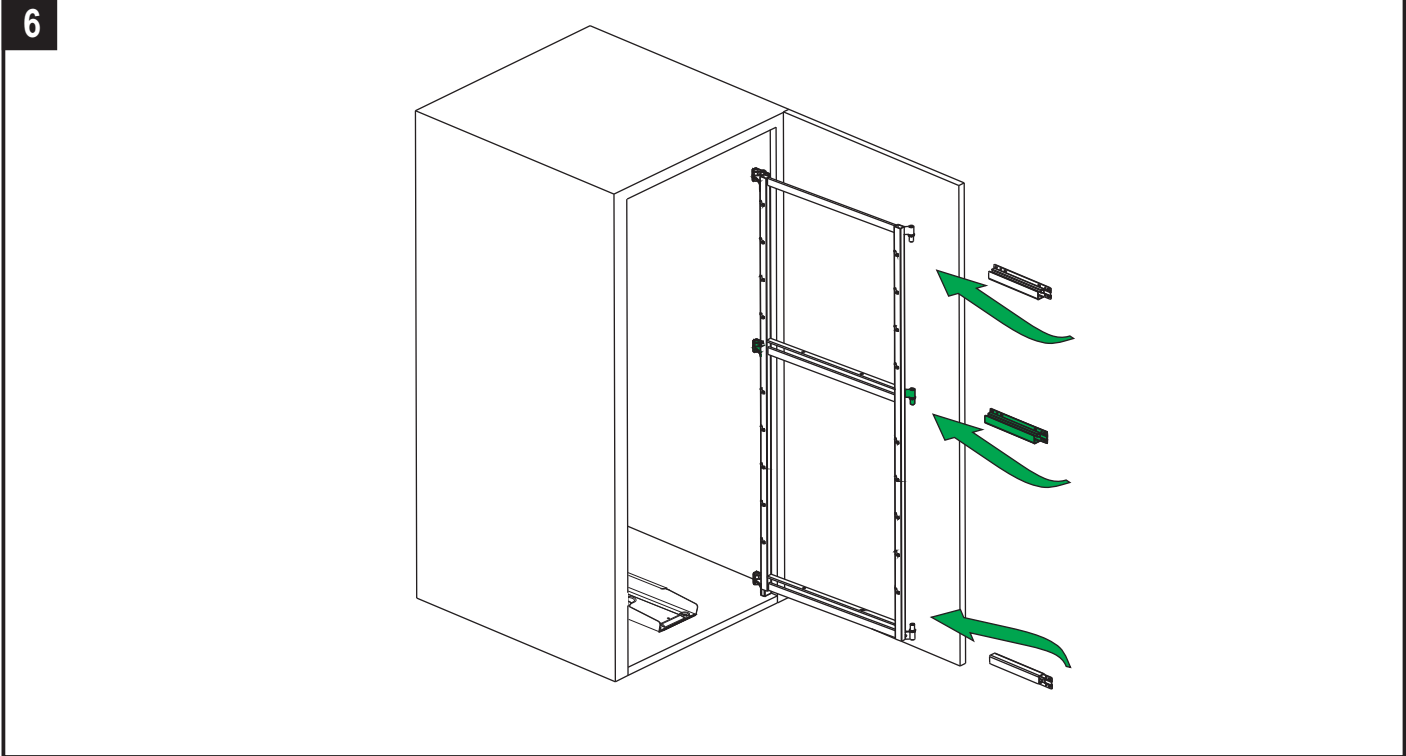


5.2



! *Shown for right mounted Tandem swivel pull out, for left mounted mirror image* **!**

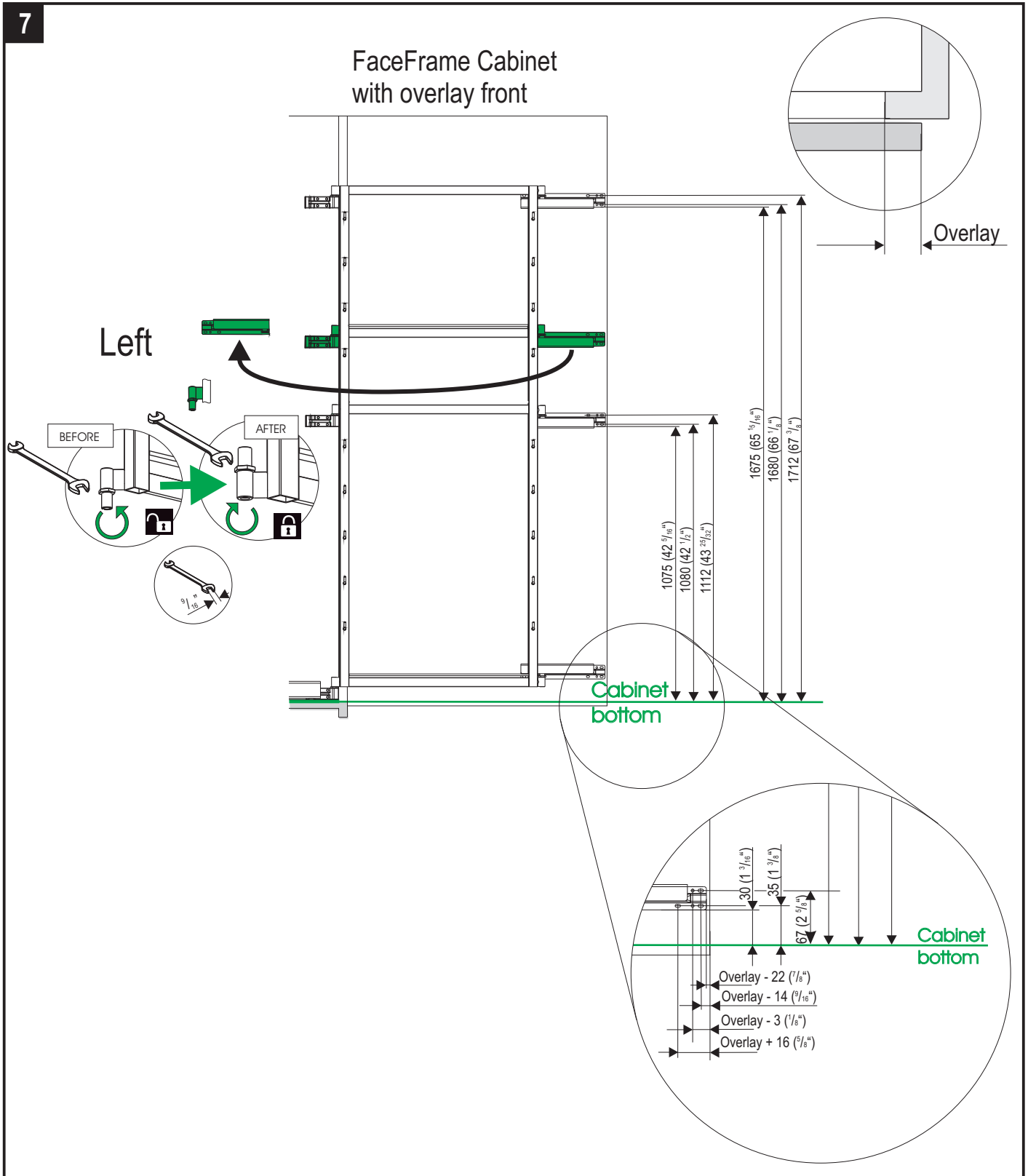
TANDEM Pantry



TANDEM Pantry



KESSEBÖHMER



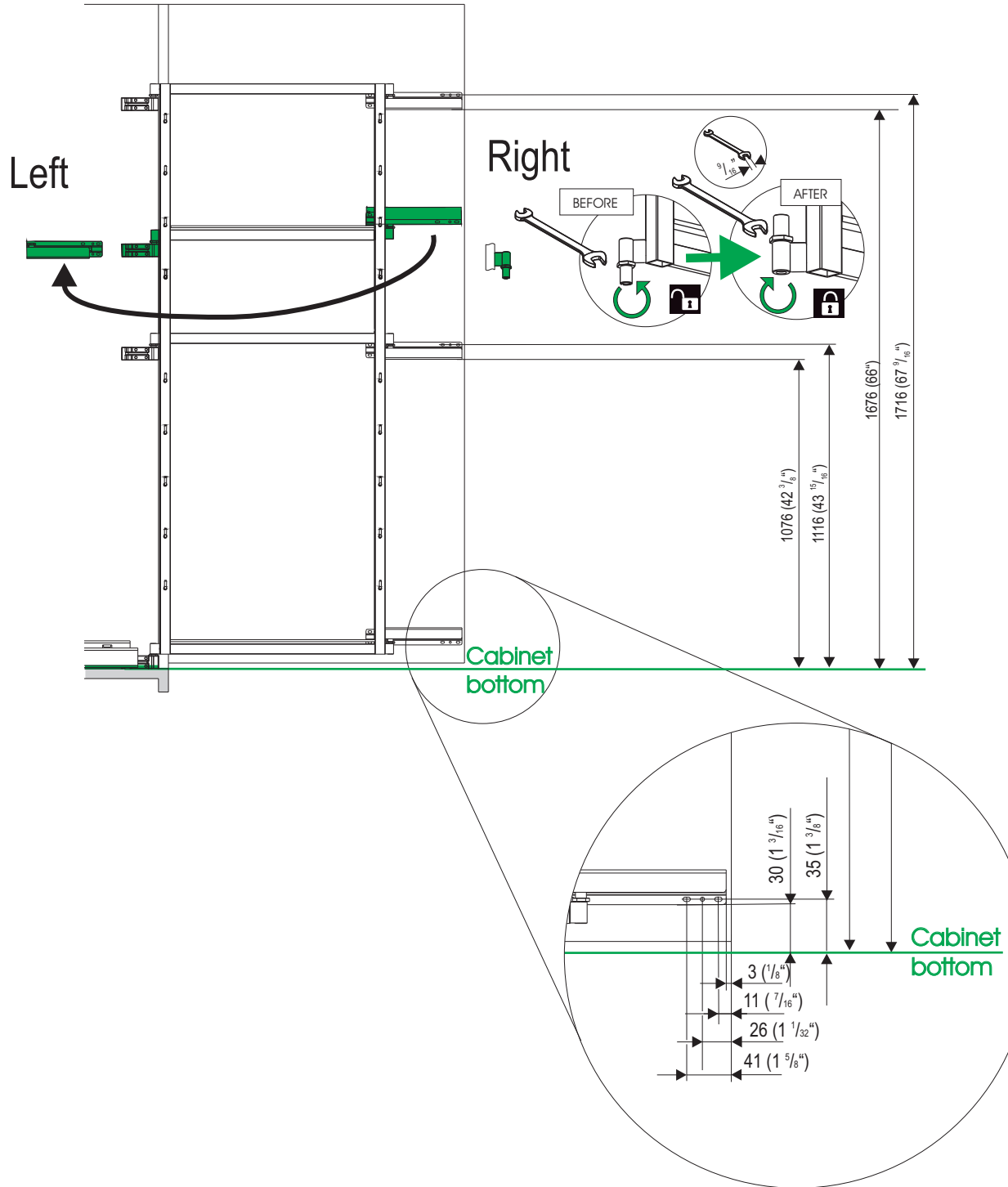
TANDEM Pantry



KESSEBÖHMER

7.1

FaceFrame Cabinet
with inset front

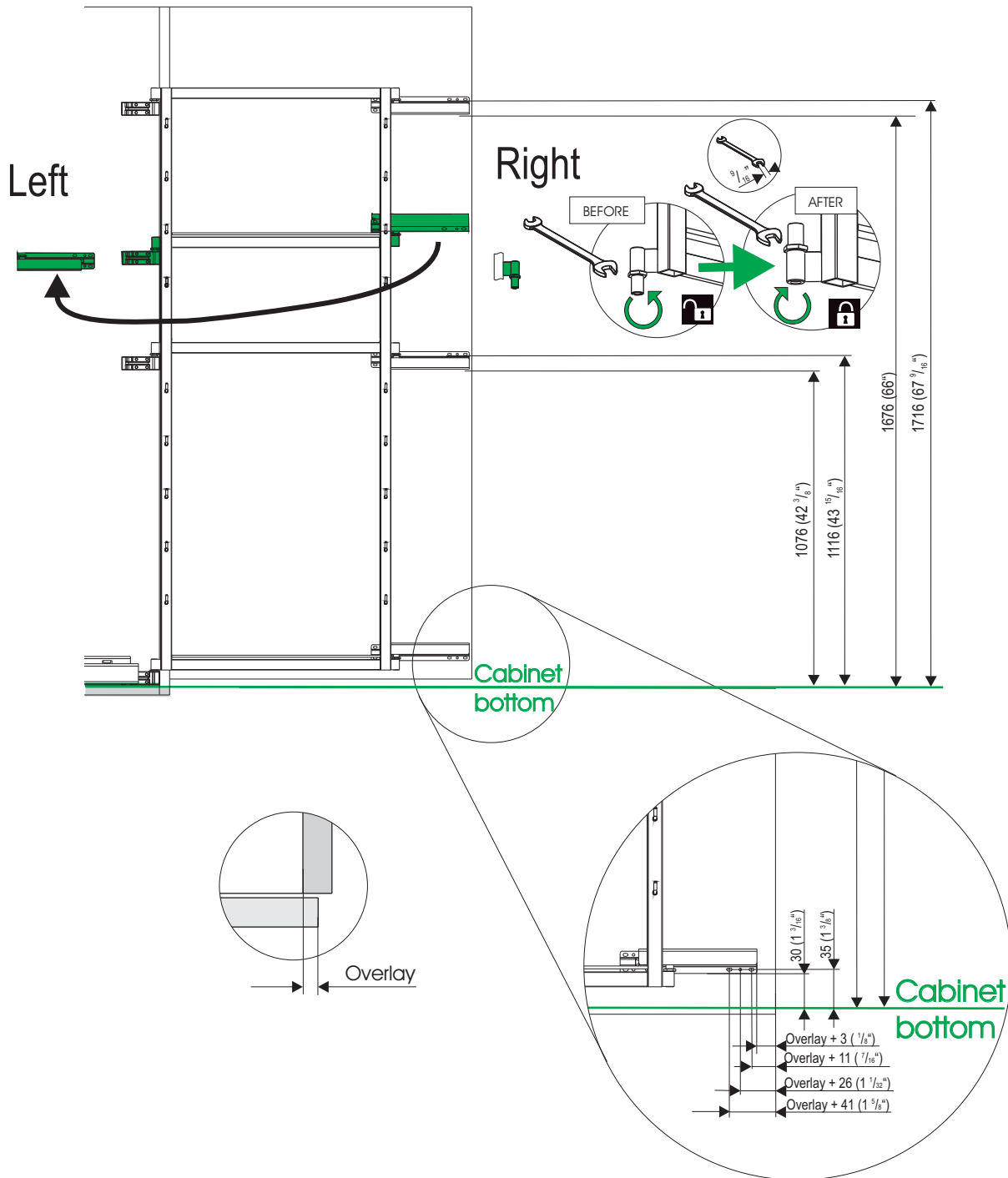


TANDEM Pantry



7.2

Frameless Cabinet
with overlay front

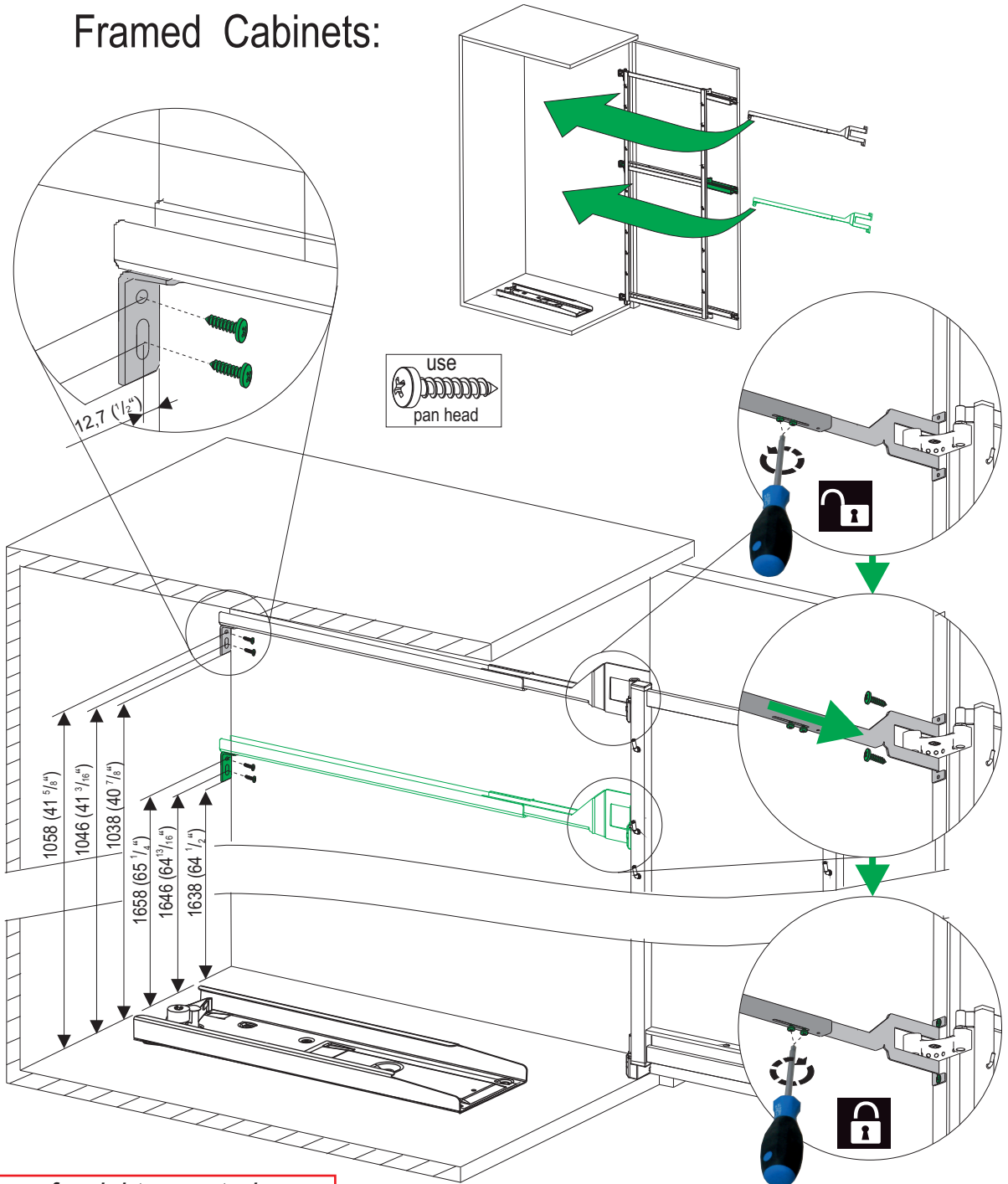


TANDEM Pantry



8

Framed Cabinets:



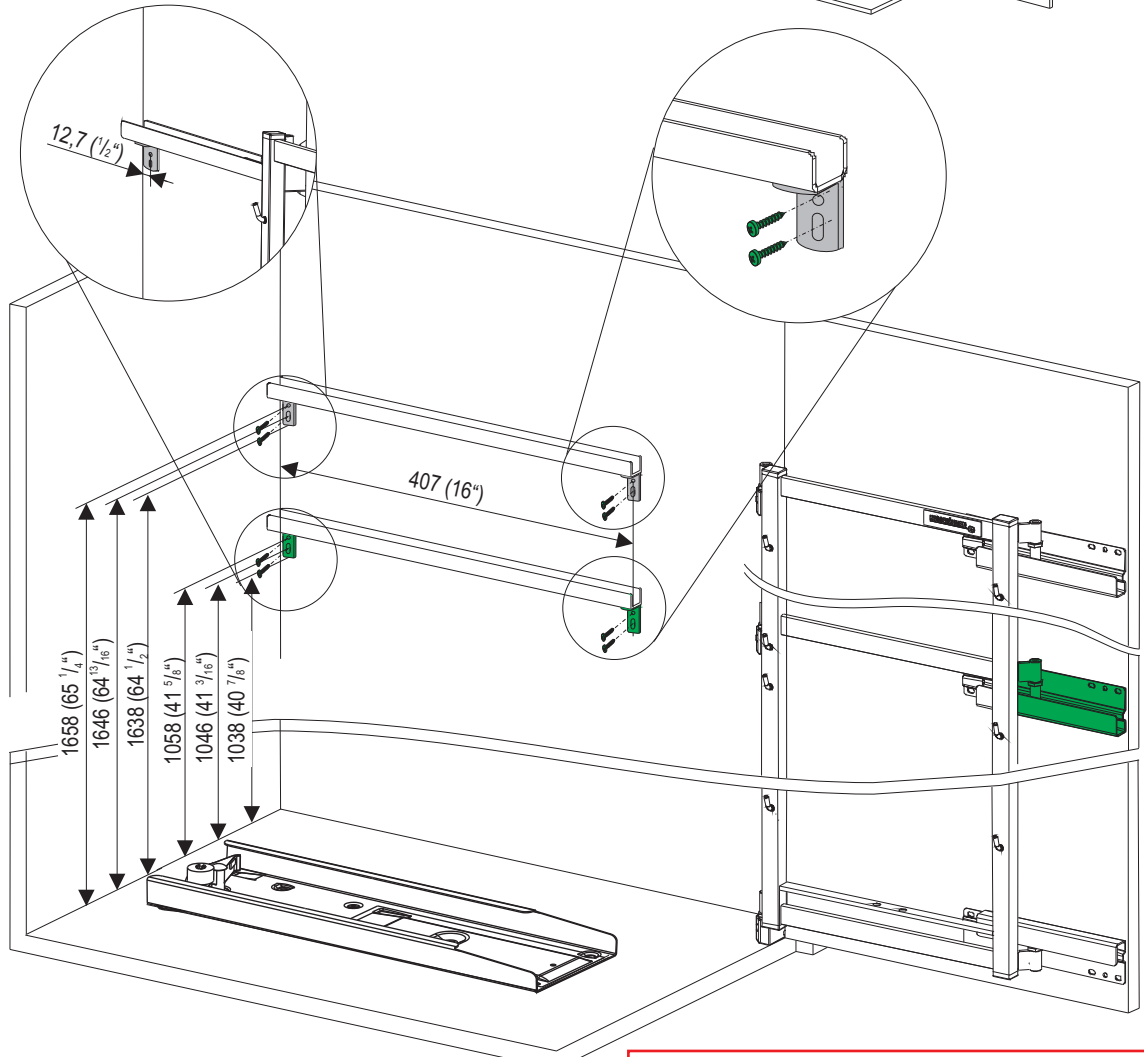
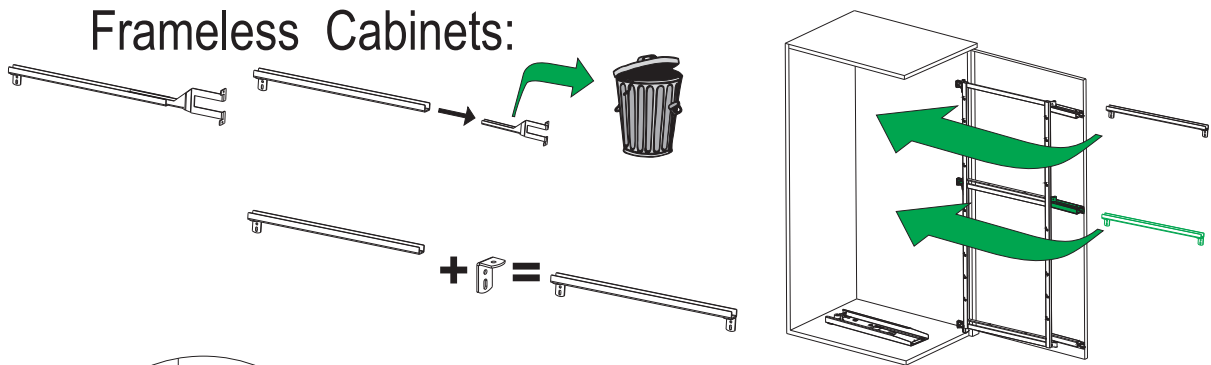
! Shown for right mounted Tandem swivel pull out, for left mounted mirror image **!**

TANDEM Pantry



9

Frameless Cabinets:

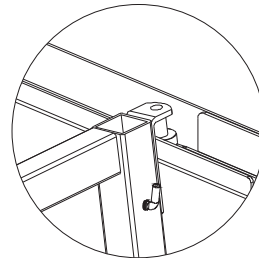
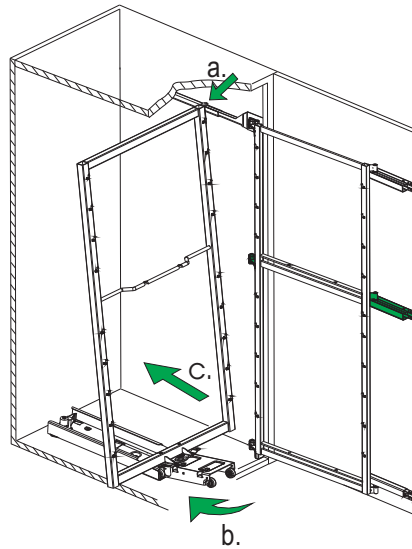
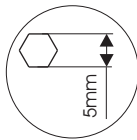
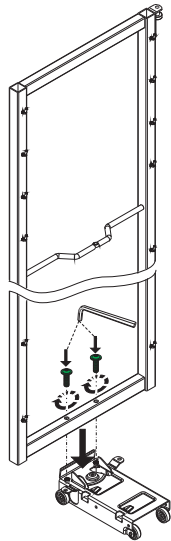


! Shown for right mounted Tandem swivel pull out, for left mounted mirror image **!**

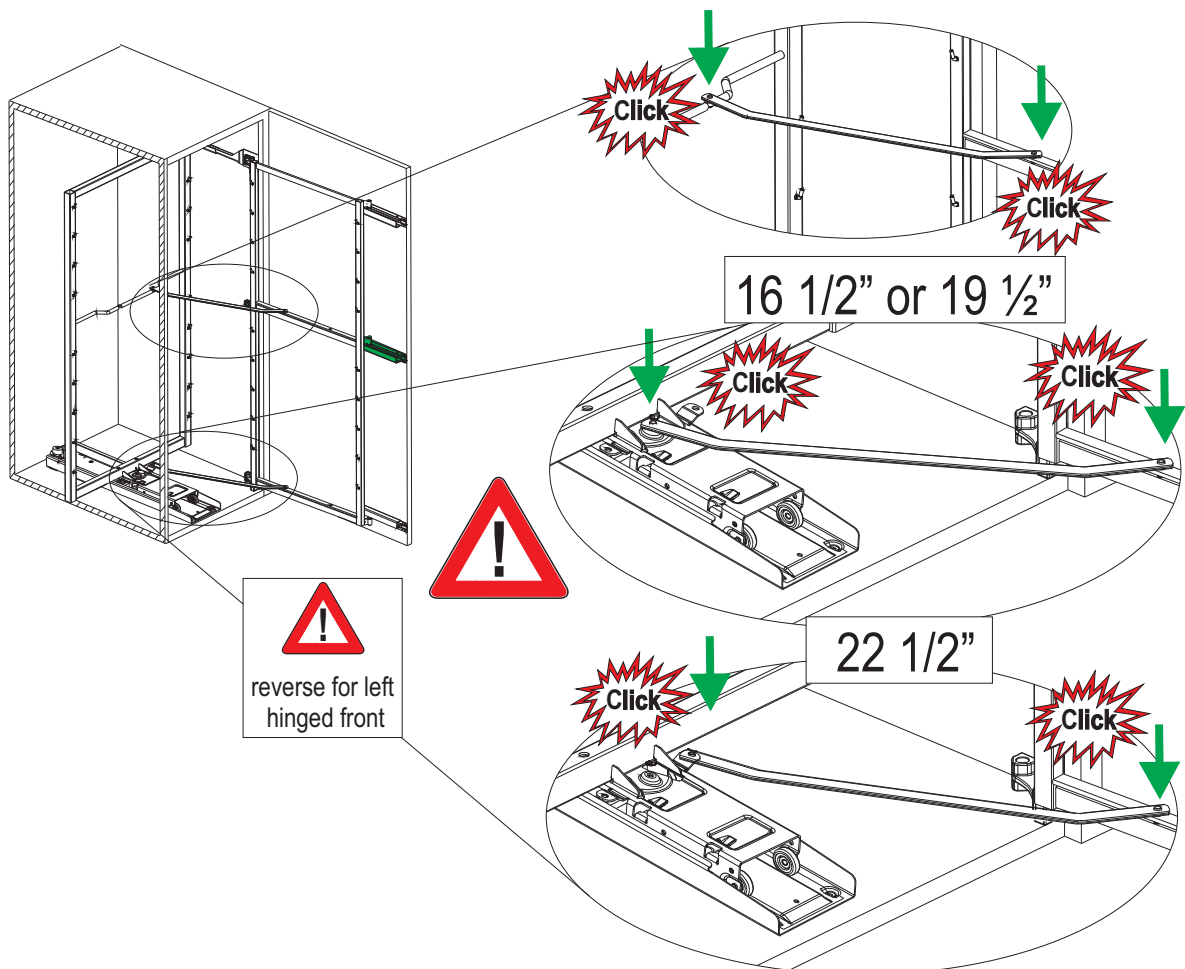
TANDEM Pantry



10



Shown for right mounted Tandem swivel pull out, for left mounted mirror image



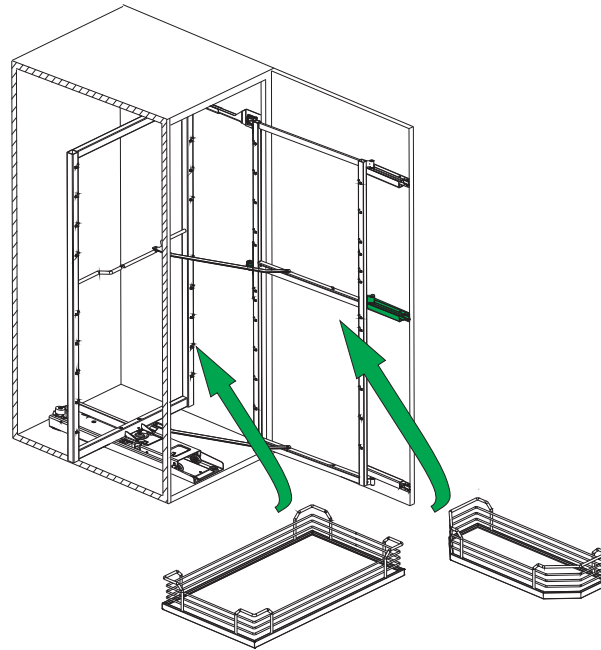
reverse for left hinged front

TANDEM Pantry



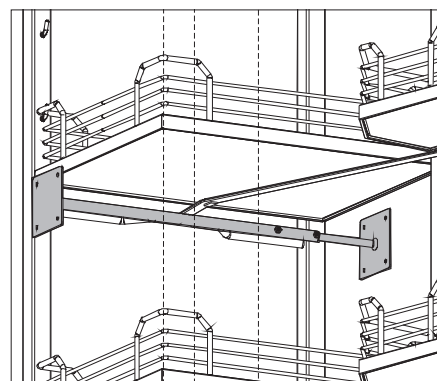
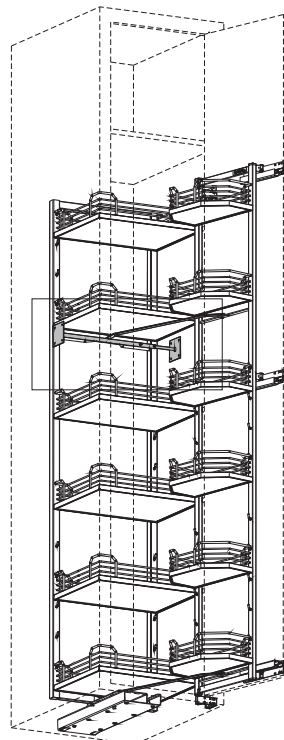
KESSEBÖHMER

11



TANDEM SUPPORT TUBE INSTALLATION (OPTIONAL)-

Can be installed for additional cabinet support for transit and in applications when tall cabinet is not supported by other cabinets or walls



Optional support tube can be installed for additional cabinet support

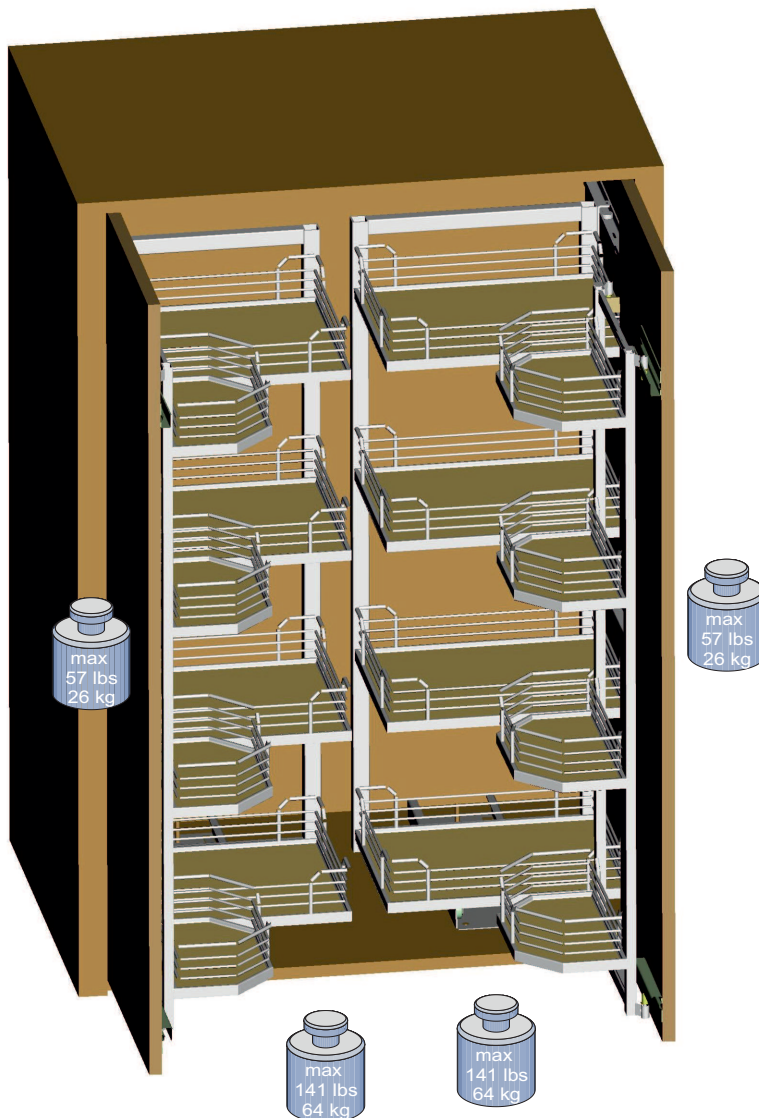
TANDEM Pantry

Installation as Tandem Chef's Pantry depot



<http://www.cleverstorage.com/technical-support/>

**Installation as TANDEM
Chef's Pantry depot**



Subject to technical modifications without notice.

TANDEM Pantry



KESSEBÖHMER

SYMBOLE • SYMBOLS • SYMBOLES • SYMBOLI • SIMBOLOS • SIMBOLOS • MERKIT • SYMBOLER • SYMBOLY • SYMBOLE •



Warnung! • Warning! • Avertissement! • Avvertenza! • ¡Advertencia! • Aviso! • Varoitus! • Advarsel! • Výstraha! • Ostrzezenie!



Nicht korrekt! • Incorrect! • Incorrect! • Non corretto! • ¡Incorrecto! • Incorrecto! • Väärin! • Ikke korrekt! • Nesprávně! • Nieprawidłowo!



Korrekt! • Correct! • Correct! • corretto! • ¡Correcto! • Correcto! • Oikein! • Korrekt! • Správně! • Prawidłowo!



Fixieren/fixiert! • Secure/Secured! • Fixer/fixé • Fissare/fissato! • ¡Fijar/fijado! • Fixar/fixo! • Kiinnitä/kiinnitetty!



Lösen/gelöst! • Release/Released! • Détacher/détaché • Allentare/allentato! • ¡Soltar/suelto! • Soltar/solto! • Irroita/irroitettu! • Løsne/løsnet • Povolit/povolento! • Zwolnic/zwolnione!



Keinen Akkuschauber verwenden! • Do not use a cordless screwdriver! • Ne pas utiliser de tournevis à piles • Non utilizzare un avviatore a batteria! • ¡No utilizar tladro atornillador! • Não usar aparafusadora sem fio! • Älä käyttää akkuruviväännintä! • Brug ikke batteriskukruetrækker! • Nepouzivejte akušroubovák! • Nie używac wkrtarki



PZ2-Schraubendreher verwenden! • Use a PZ2 screwdriver! • Utiliser un tournevis Pz2 • Usare il cacciavite Pz2! • ¡Utilizar un destornillador Pz2! • Usar chave de parafusos Pz2! • Käytä PZ2-ruuviataltaa! • Brug PZ2-skruetrækker! • Pouzijte krizový šroubovák Pz2! • Użyc wkretaka Pz2!



Optionales Element! • Optional element! • Élément optionnel! • Elemento opzionale! • ¡Elemento opcional! • Elemento opcional! • Valinnainen elementti! • Valgfrit element! • Voltitelný prvek! • Element opcjonalny!



Klick-Geräusch beim Einrasten! • Audible click on engagement! • <<Clic>> lors de l'encliquetage • Quando si innesta si sente un clic! • ¡Ciaondo encaja se oye un clic! • Ruído de clique ao engatar! • Lukittuessa kuuluu klik-ääni! • Klikyd ved monterging! • Slysitelné zacvaknutí! • Trzask przy zaskakiwaniu!



Alle Maße in mm! • All dimensions in mm! • Toutes les dimensions en mm! • Tutte le dimensioni in mm! • ¡Todas las medidas son en mm! • Todas as medidas em mm! • Kaikki mitat mm! • Alle mal er mm! • Vsechny rozmery v mm!

Die technische Darstellung und Maßangaben -auch bei Abbildungen und Zeichnungen - sind unverbindlich. Konstruktionsverbesserungen sind vorbehalten! • Technical information and stated dimensions (including in illustrations and drawings) must not be regarded as binding. Design subject to change without notice (in interest of improvement)! • Les illustrations technique et les cotes y compris sur les schémas et les dessins sont non contractuelles. Sous réserve d'améliorations de la construction! • Le rappresentazioni tecniche e le indicazioni delle dimensioni anche nelle figure e nei disegni non sono vincolanti. Con riserva di miglioramenti di progettazione! • Las descripciones técnicas y los datos dimensionales, inclusive los incluidos en fotos y figuras, son meramente orientativos y no vinculantes. ¡Reservado el derecho a mejoras constructivas! • As descrições técnicas e as indicações de medidas também em ilustrações e desenhos não são de natureza imperativa. Salvo melhoramentos de construção! • Tekniset piirrokset ja mitat myös kuvissa ja piirroksissa olevat ovat sitoumuksetta. Oikeus tekniisiin parannuksiin pidätetään! • De tekniske fremstillinger og måleangivelser også i figurer og tegninger er vejledende. Forbehold for konstruktionsforbedringer! • Technické znázornění

TANDEM Pantry

Use mounting template



KESSEBÖHMER

1

Drilling positions

Use mounting template

2

	Bmin.	X
	876mm (34 1/2")	172mm (6 3/4")
	1029mm (40 1/2")	210mm (8 1/4")
	1181mm (46 1/2")	248mm (9 3/4")

	Faceframe Cabinet with overlay front, Frameless Cabinet	Faceframe Cabinet with inset front
a	124mm (4 7/8")	134mm (5 1/4")
b	476mm (18 3/4")	486mm (19 1/8")

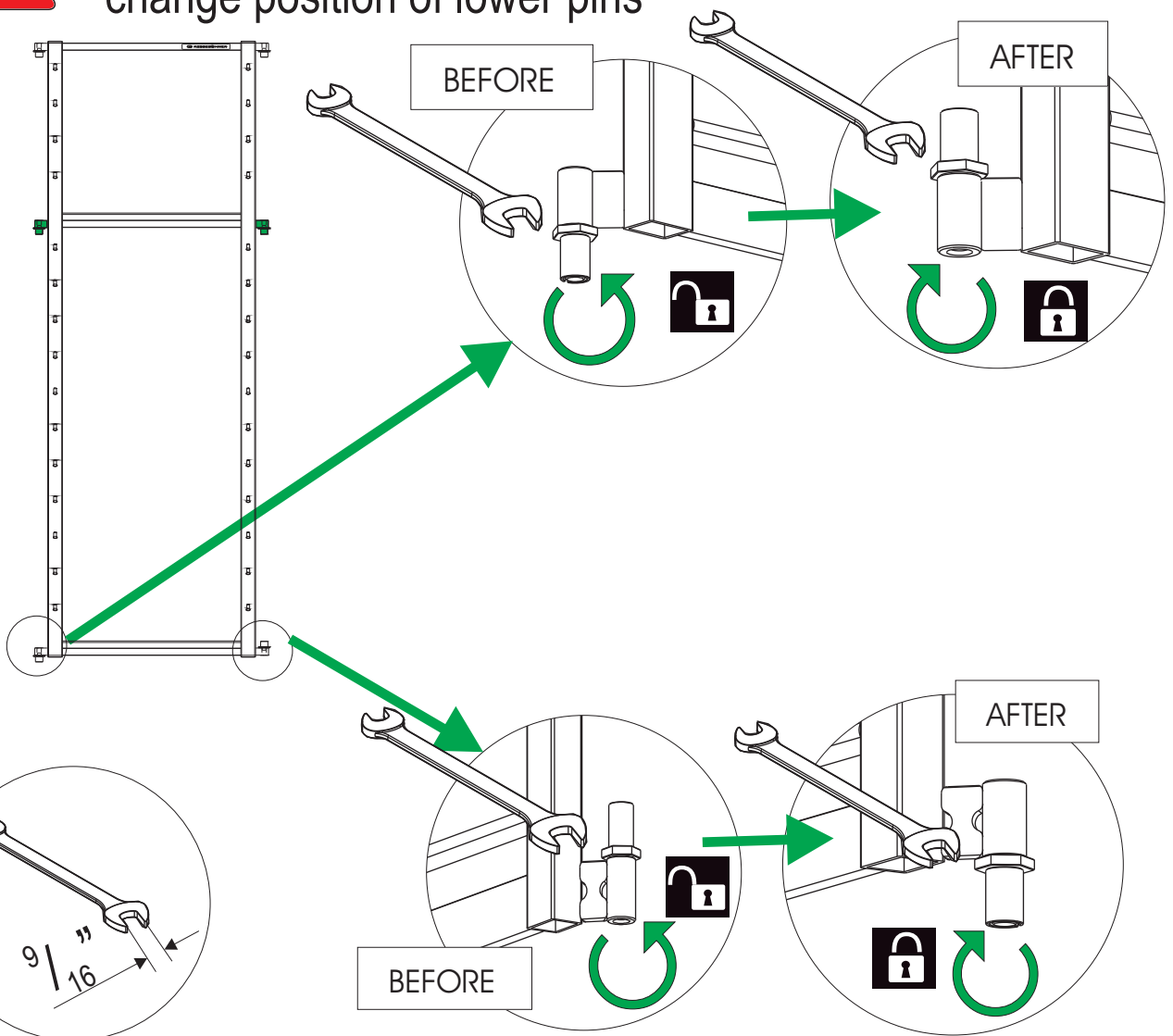
TANDEM Pantry



3



For left hinged front,
change position of lower pins



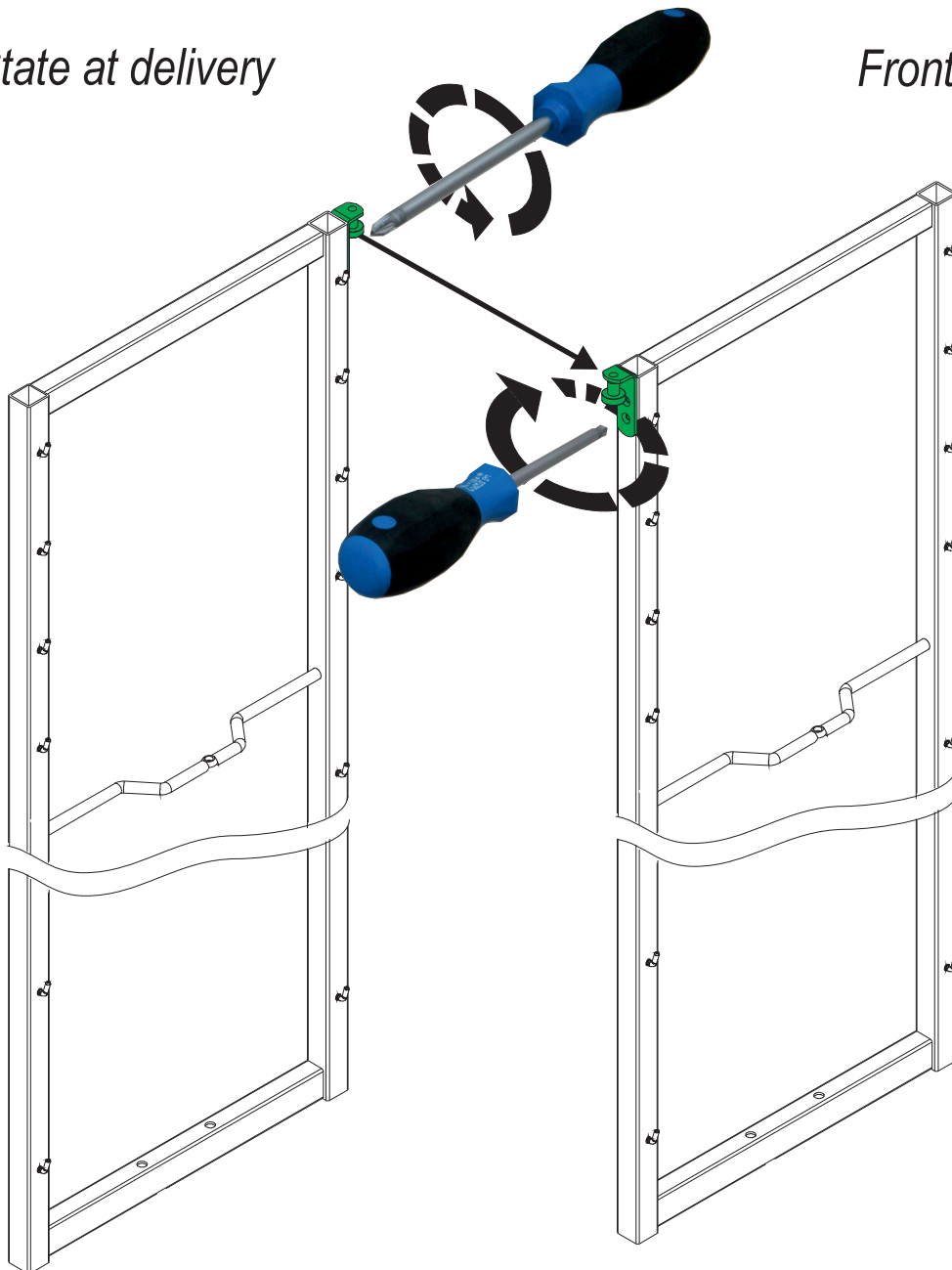
TANDEM Pantry



4

State at delivery

Front left mounted



For continuing assembly
see page 5 and following