

# Highboard Kit LeMans II NA

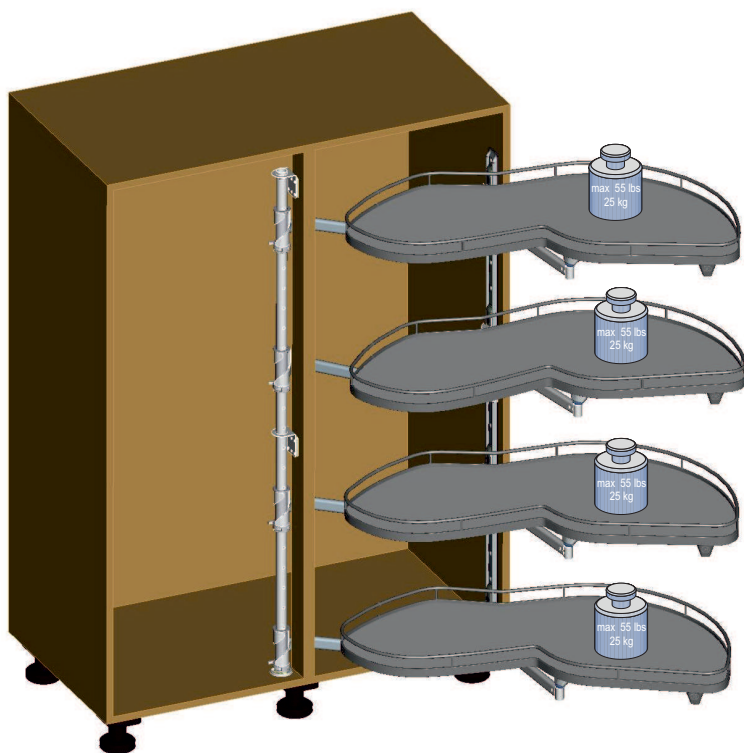


## Mounting Instructions

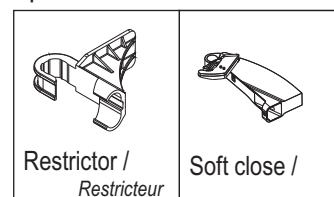
Full Swing Corner Pull-out  
LeMans II Highboard  
(with tall axle)

## Instruction de montage

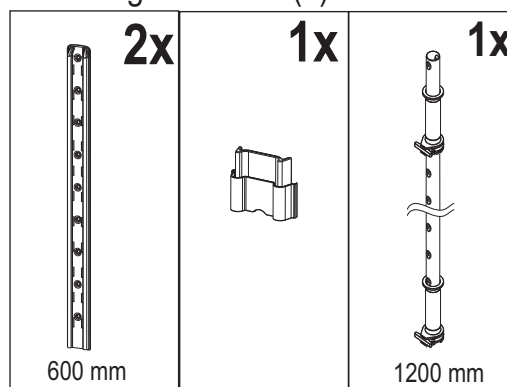
Système pivotant LeMans II  
Highboard pour meuble d'angle  
(avec axe hauteur fixe)



optional

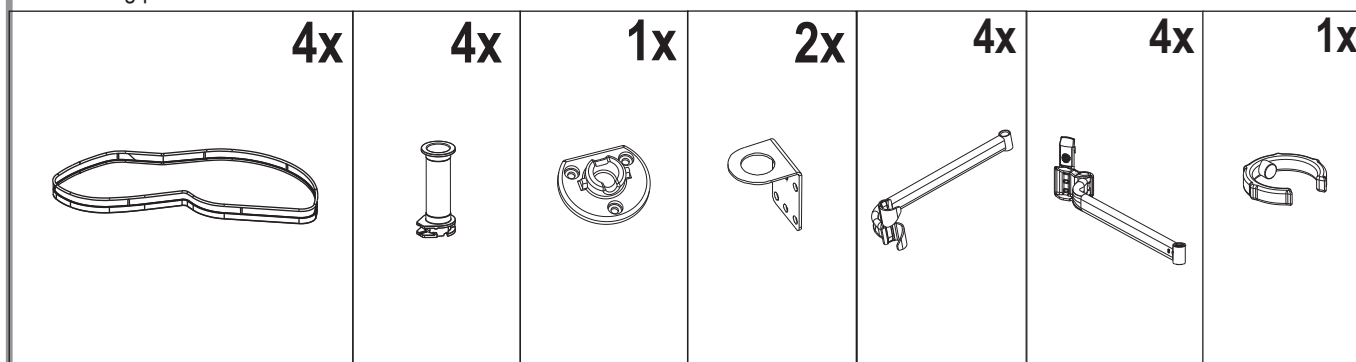


From Highboard Kit (1)



From LeMans II sets (2)

\* remaining parts from LeMans II kits to be discarded



# Highboard Kit LeMans II NA



**SYMBOLE • SYMBOLS • SYMBOLES • SYMBOLI • SIMBOLOS • SIMBOLOS • MERKIT • SYMBOLER • SYMBOLY • SYMBOLE •**



Warnung! • Warning! • Avertissement! • Avvertenza! • ¡Advertencia! • Aviso! • Varoitus! • Advarsel! • Výstraha! • Ostrzezenie! •



Nicht korrekt! • Incorrect! • Incorrect! • Non corretto! • ¡Incorrecto! • Incorrecto! • Väärin! • Ikke korrekt! • Nesprávně! • Nieprawidłowo!



Korrekt! • Correct! • Correct! • corretto! • ¡Correcto! • Correcto! • Oikein! • Korrekt! • Správně! • Prawidłowo!!



Fixieren/fixiert! • Secure/Secured! • Fixer/fixé • Fissare/fissato! • ¡Fijar/fijado! • Fixar/fixo! • Kiinnitä/kiinnitetty! • Spænde/sændt •



Lösen/gelöst! • Release/Released! • Détacher/détaché • Allentare/allentato! • ¡Soltar/suelto! • Soltar/solto! • Irroita/irroitettu! • Løsne/løsnet • Povolit/povolento! • Zwolnic/zwolnione!



Keinen Akkuschauber verwenden! • Do not use a cordless screwdriver! • Ne pas utiliser de tournevis à piles • Non utilizzare un avvitatore a batteria! • ¡No utilizar tladro atornillador! • Não usar aparafusadora sem fio! • ÄLÄ käyttää akkuruvinväännintä! • Brug ikke batteriskruetrækker! • Nepouzivejte akušroubovák! • Nie używac wkrtarki akumulatorowej! •



PZ2-Schraubendreher verwenden! • Use a PZ2 screwdriver! • Utiliser un tournevis Pz2 • Usare il cacciavite Pz2! • ¡Utilizar un destornillador Pz2! • Usar chave de parafusos Pz2! • Käytä PZ2-ruuviataltaa! • Brug PZ2-skrueetrækker! • Pouzijte krizový šroubovák Pz2! • Użyc wkretaka Pz2!



Optionales Element! • Optional element! • Élément optionnel! • Elemento opzionale! • ¡Elemento opcional! • Elemento opcional! • Valinnainen elementti! • Valgfrit element! • Voltitelný prvek! • Element opcjonalny! •



Klick-Geräusch beim Einrasten! • Audible click on engagement! • <<Clic>> lors de l'encliquetage • Quando si innesta si sente un clic! • ¡Ciaondo encaja se oye un clic! • Ruído de clique ao engatar! • Lukittuessa kuuluu klik-ääni! • Klikyd ved monterging! • Slyšitelné zacvaknutí! • Trzask przy zaskakiwaniu! •

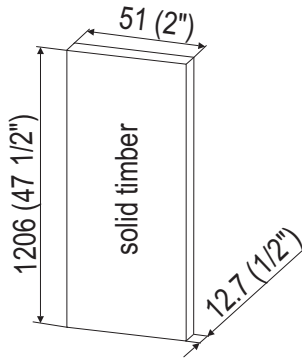


Alle Maße in mm! • All dimensions in mm! • Toutes les dimensions en mm! • Tutte le dimensioni in mm! • ¡Todas las medidas son en mm! • Todas as medidas em mm! • Kaikki mitat mm! • Alle mal er mm! • Vsechny rozmery v mm! • Wszystkie wymiary w mm! •

Die technische Darstellung und Maßangaben -auch bei Abbildungen und Zeichnungen - sind unverbindlich. Konstruktionsverbesserungen sind vorbehalten! • Technical information and stated dimensions (including in illustrations and drawings) must not be regarded as binding. Design subject to change without notice (in interest of improvement)! • Les illustrations technique et les cotes y compris sur les schémas et les dessins sont non contractuelles. Sous réserve d'améliorations de la construction! • Le rappresentazioni tecniche e le indicazioni delle dimensioni anche nelle figure e nei disegni non sono vincolanti. Con riserva di miglioramenti di progettazione! • Las descripciones técnicas y los datos dimensionales, inclusive los incluidos en fotos y figuras, son meramente orientativos y no vinculantes. ¡Reservado el derecho a mejoras constructivas! • As descrições técnicas e as indicações de medidas também em ilustrações e desenhos não são de natureza imperativa. Salvo melhoramentos de construção! • Tekniset piirrokset ja mitat myös kuvissa ja piirroksissa olevat ovat sitoumuksetta. Oikeus teknisiin parannuksiin pidätetään! • De tekniske fremstillinger og måleangivelser også i figurer og tegninger er vejledende. Forbehold for konstruktionsforbedringer! • Technické znázornění a rozměry i na obrázcích a výkresech jsou nezávazné. Konstrukční změny vyhrazeny! • Prezentacje techniczne i dane wymiarowe także na rysunkach są niewiązace. Zmiany konstrukcyjne zastrzeżone! •

## Installation for different cabinet styles

Shim for faceframe cabinets  
**not included**



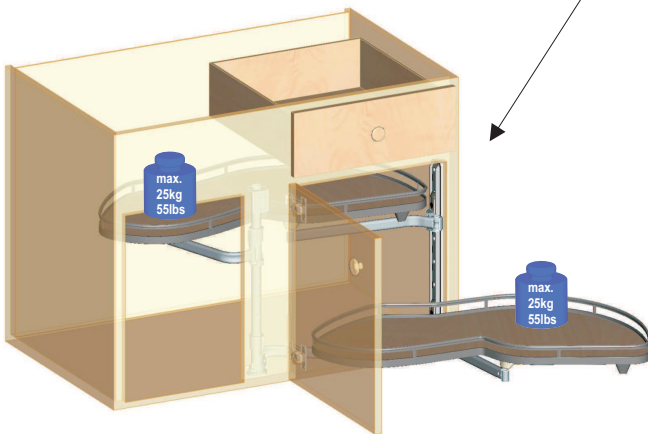
**1x**

Installation gauges  
Gabarit d'installation

**1x**



**1x**

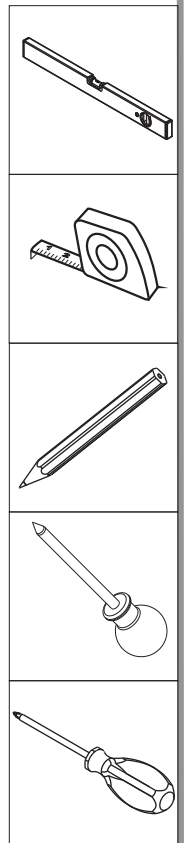
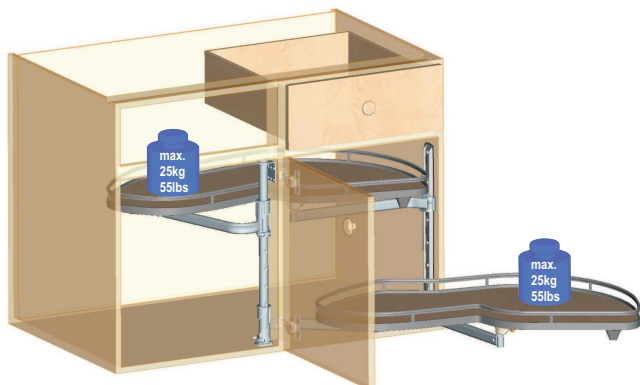


Shown right swinging LeMans  
Left swinging LeMans mirror inverted  
*Montré LeMans droite avec  
ouverture à droite représentée*

1.  
Faceframe cabinets  
without center-stile  
page 5  
*Armoires avec cadre  
remove sans montant central*

2.  
Framless cabinets  
without center-stile  
page 6  
*Armoires sans cadre  
remove sans montant central*

3.  
Framless cabinets  
with center-stile  
page 7  
*Armoires sans cadre  
avec montant central*







# Highboard Kit LeMans II NA



## 2. Framless cabinets without center stile *Armoires sans cadre remove sans montant central*

		A	B
	LeMans 45	min. 16 1/2" (419 mm)	min. 32 1/4" (820 mm)
	LeMans 50	min. 18 3/8" (467 mm)	min. 36 1/4" (920 mm)
	LeMans 60	min. 22 1/4" (565 mm)	min. 38" (965 mm)

For installation using gauge  
=> skip to page 9  
Pour une installation à l'aide d'un gabarit  
=> aller à la page 9

2x

8x  
Ø4,5

2x

1x

7x  
Ø4

	X
LeMans 45er	19 7/8" (505 mm)
LeMans 50er	22" (560 mm)
LeMans 60er	25 3/4" (655 mm)

A, B page 4

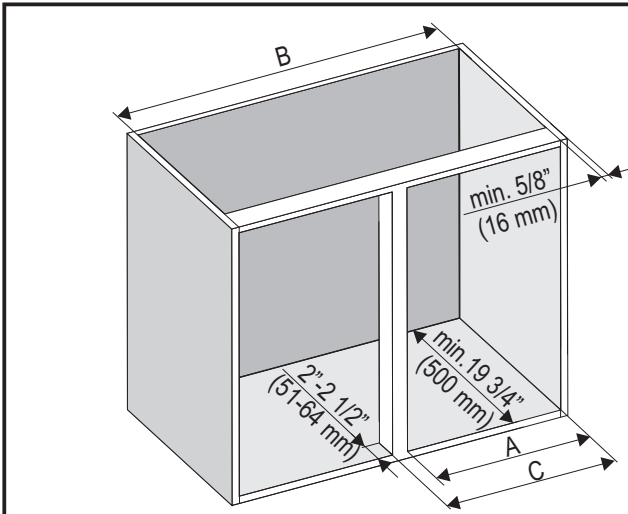
For final installation => skip to page 10 *Pour l'installation finale => aller à la page 10*

# Highboard Kit LeMans II NA



## 3. Framless cabinets with center stile

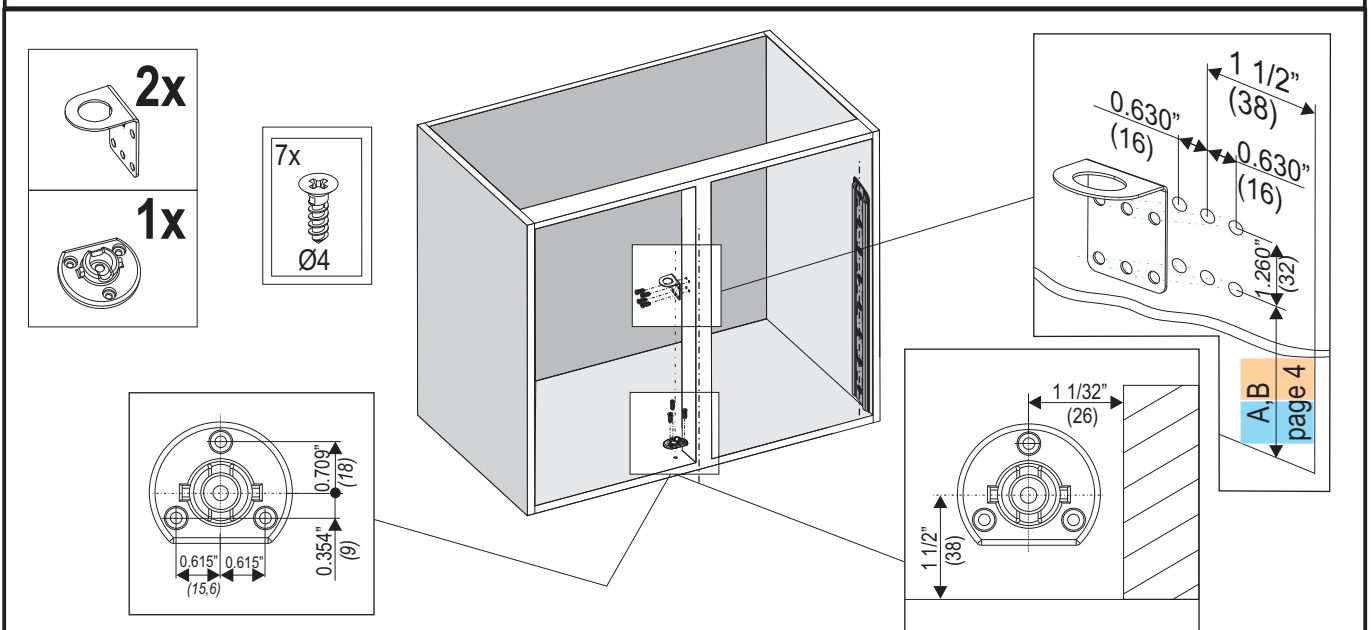
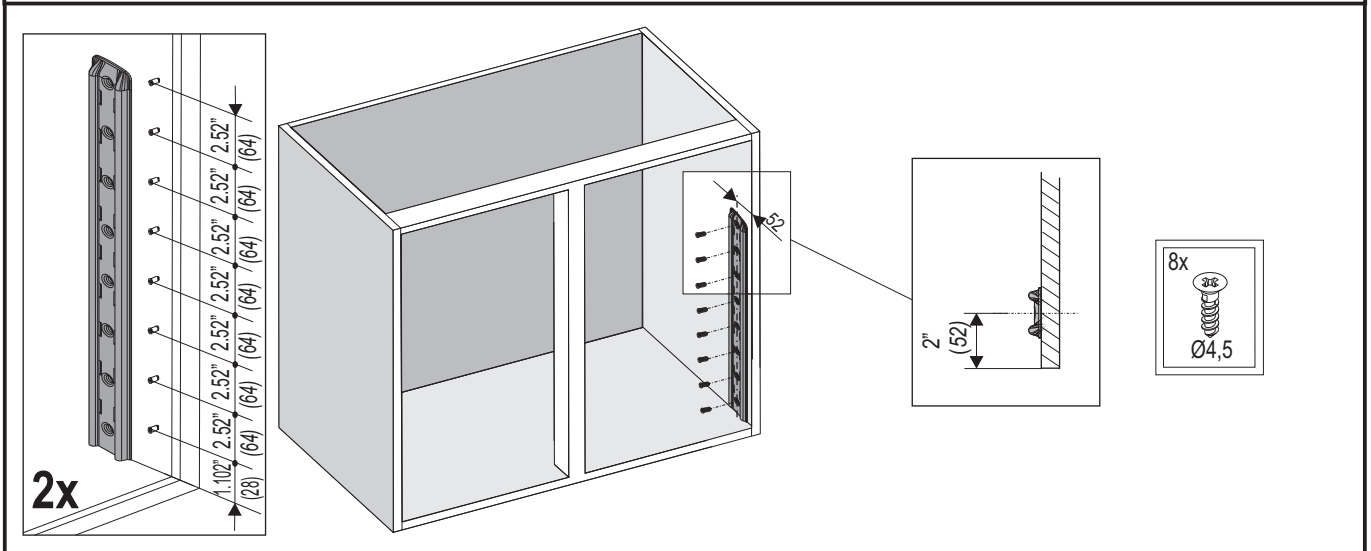
## Armoires sans cadre avec montant central



	A	B	C
LeMans 45	min. 16 1/2" (419 mm)	min. 32 1/4" (820 mm)	max. 19" (483 mm)
LeMans 50	min. 18 3/8" (467 mm)	min. 36 1/4" (920 mm)	max. 21 1/4" (540 mm)
LeMans 60	min. 22 1/4" (565 mm)	min. 38" (965 mm)	max. 25" (635 mm)

For installation using gauge  
=> skip to page 9

Pour une installation à l'aide d'un gabarit  
=> aller à la page 9



For final installation => skip to page 10

Pour l'installation finale => aller à la page 10



## 4. Using the installation gauge (cabinets without center stile) Utilisation du gabarit d'installation (armoires sans montant central)

**1**

**2**

**3**

$A = 548$   
 $B = 1196$

**4**

3x  
Ø4

Installation gauge  
Gabarit d'installation  
1x

**5**

4x  
Ø4

line marked hole

8x  
Ø4,5

For final installation => skip to page

Pour l'installation finale => aller à la page

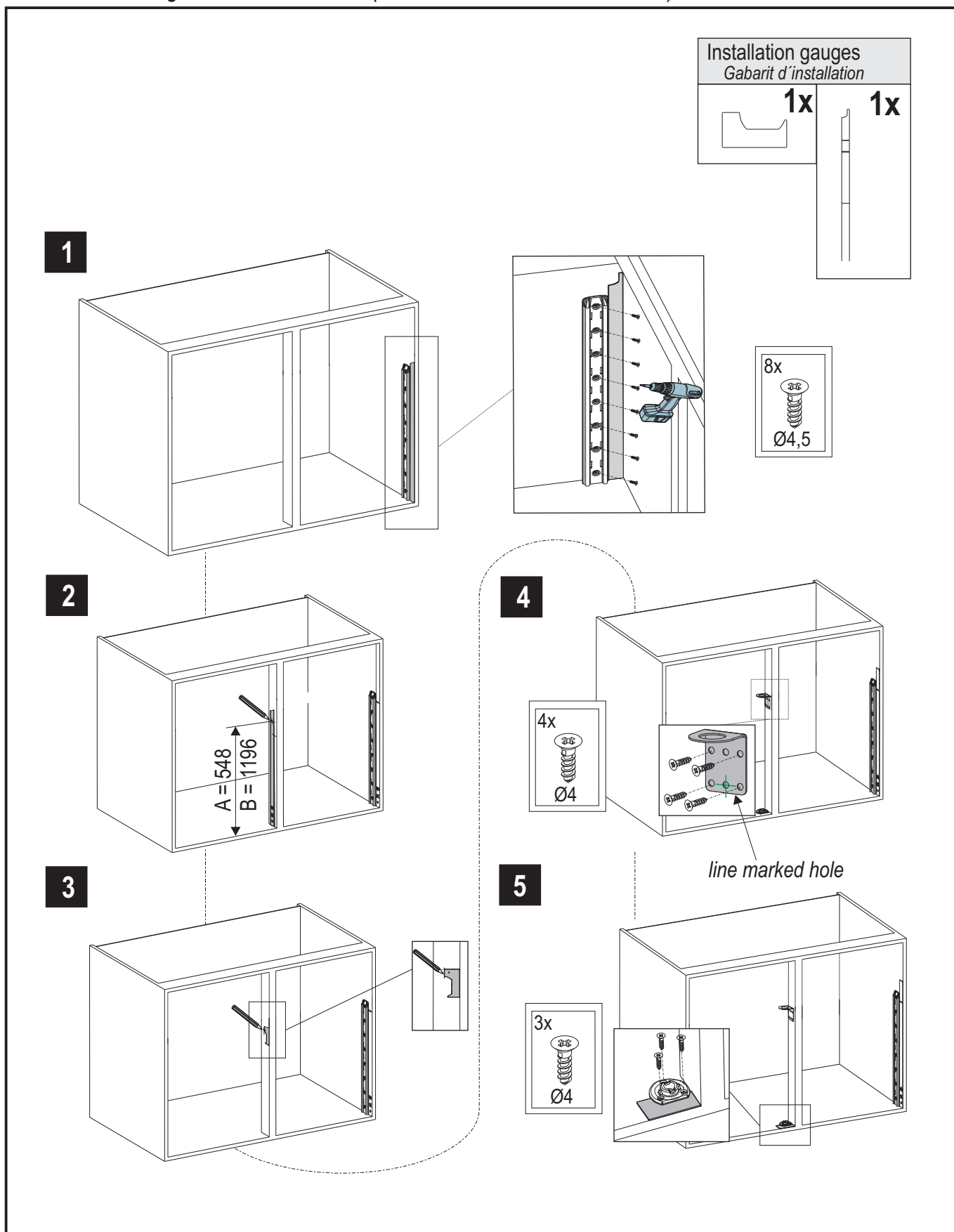


# Highboard Kit LeMans II NA

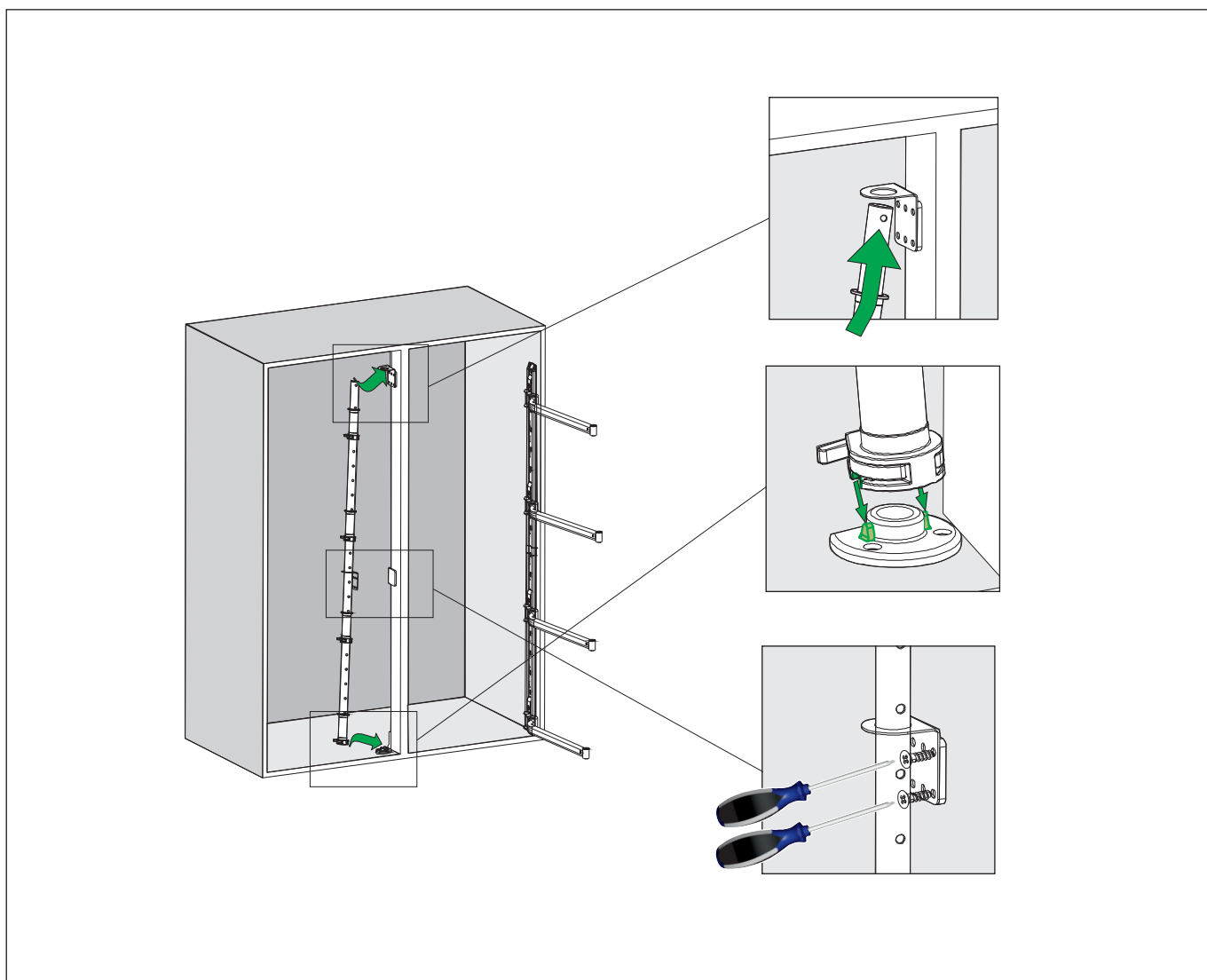
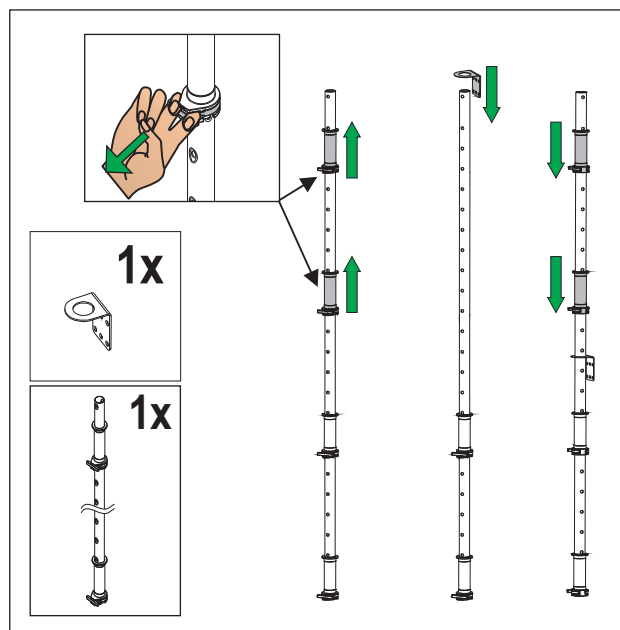
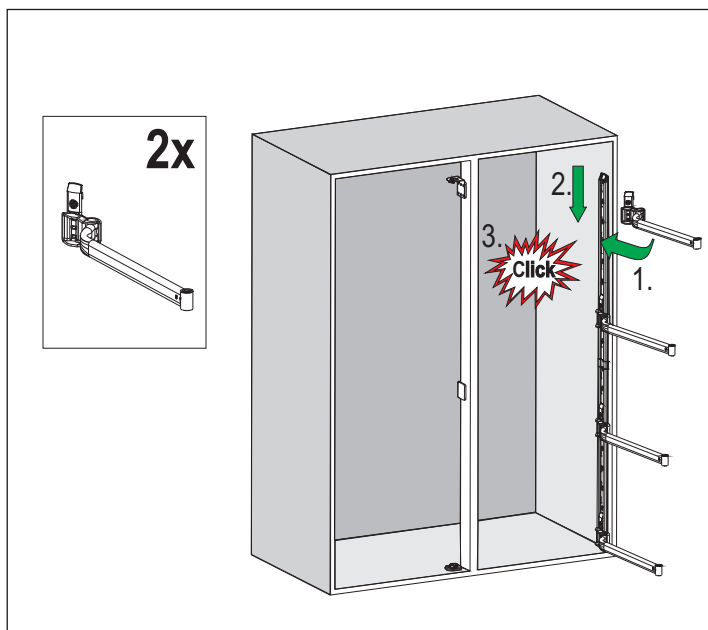


## 5. Using the installation gauge (cabinets with center stile)

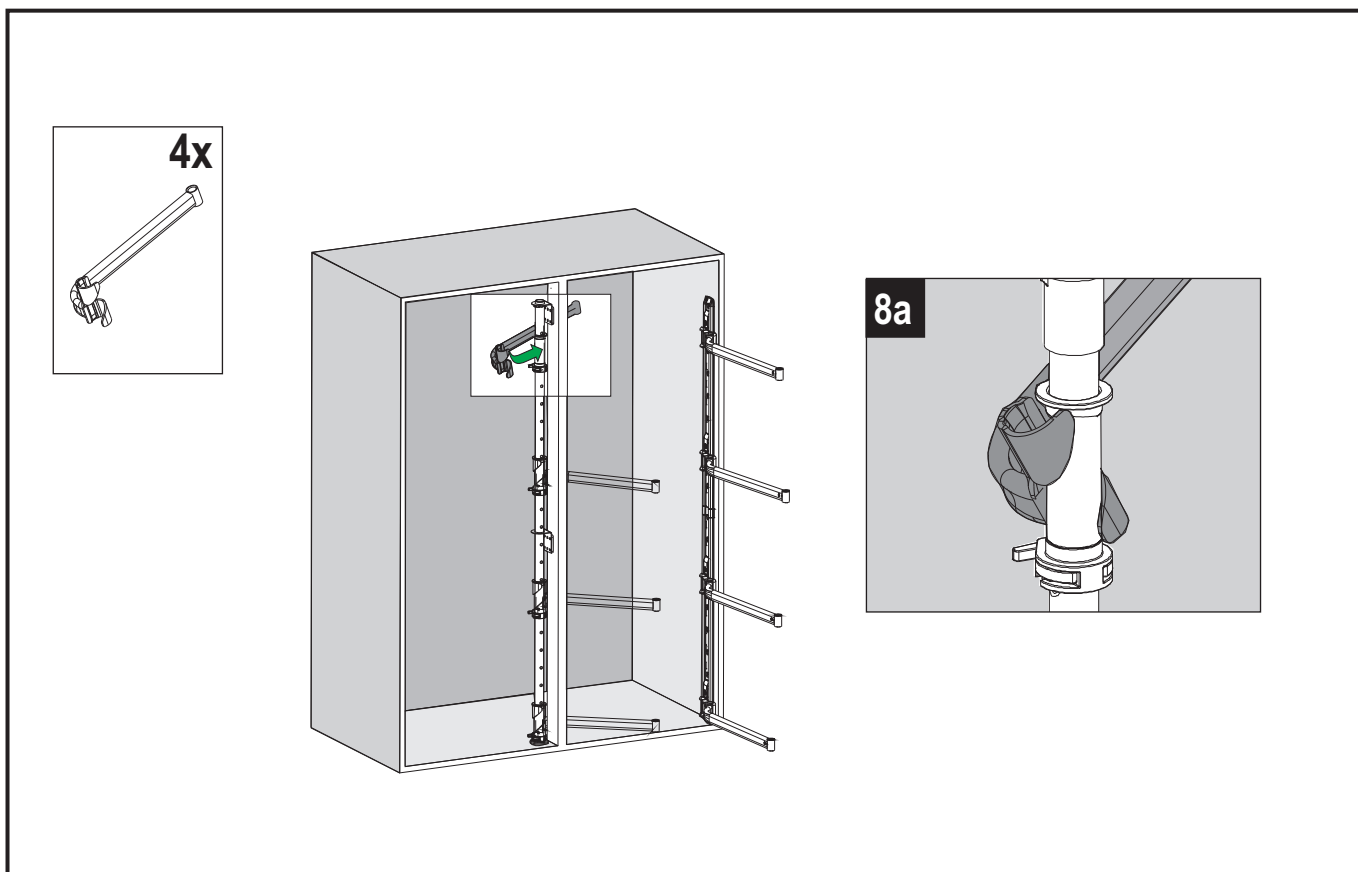
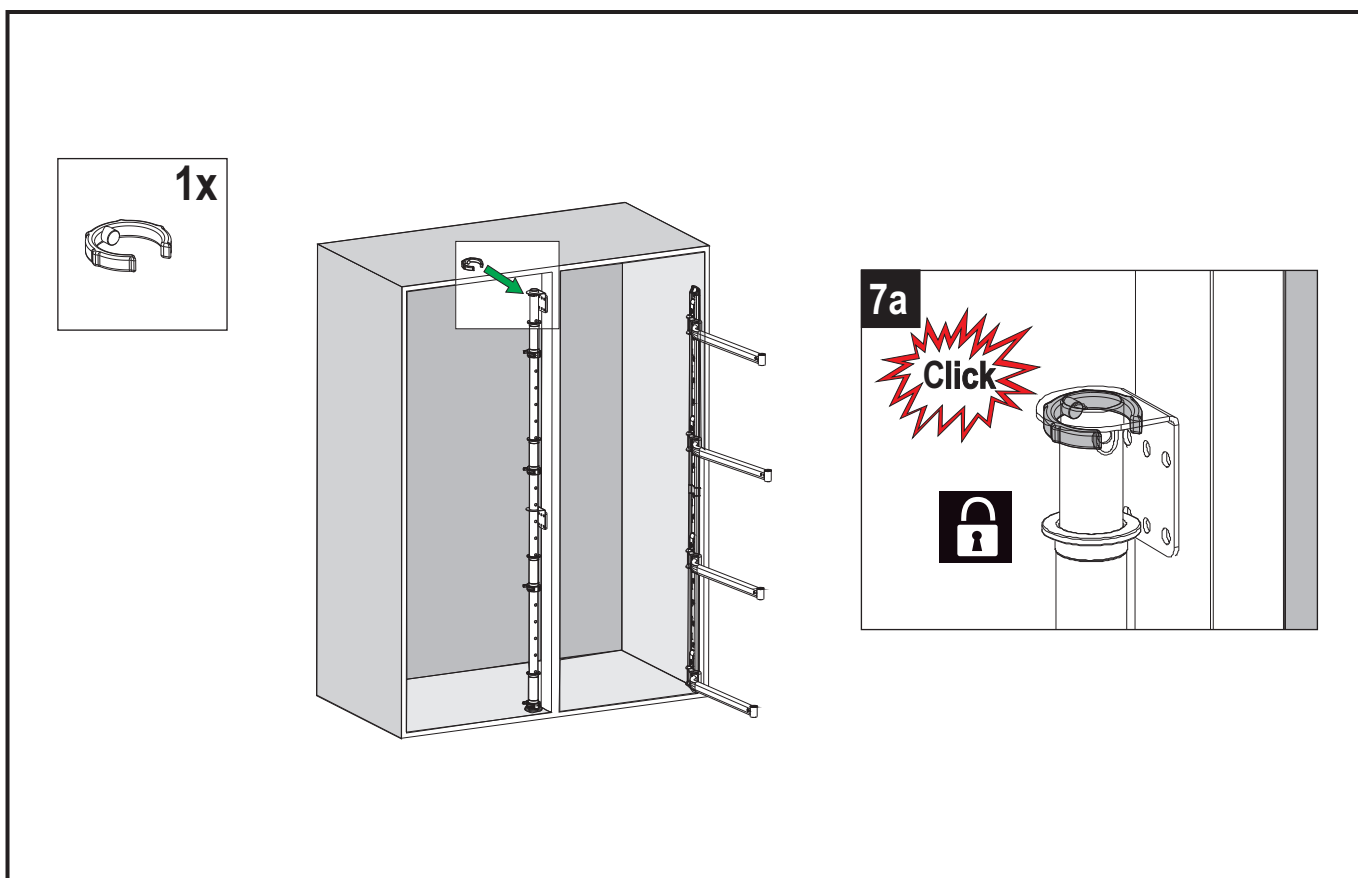
*Utilisation du gabarit d'installation (armoires avec montant central)*



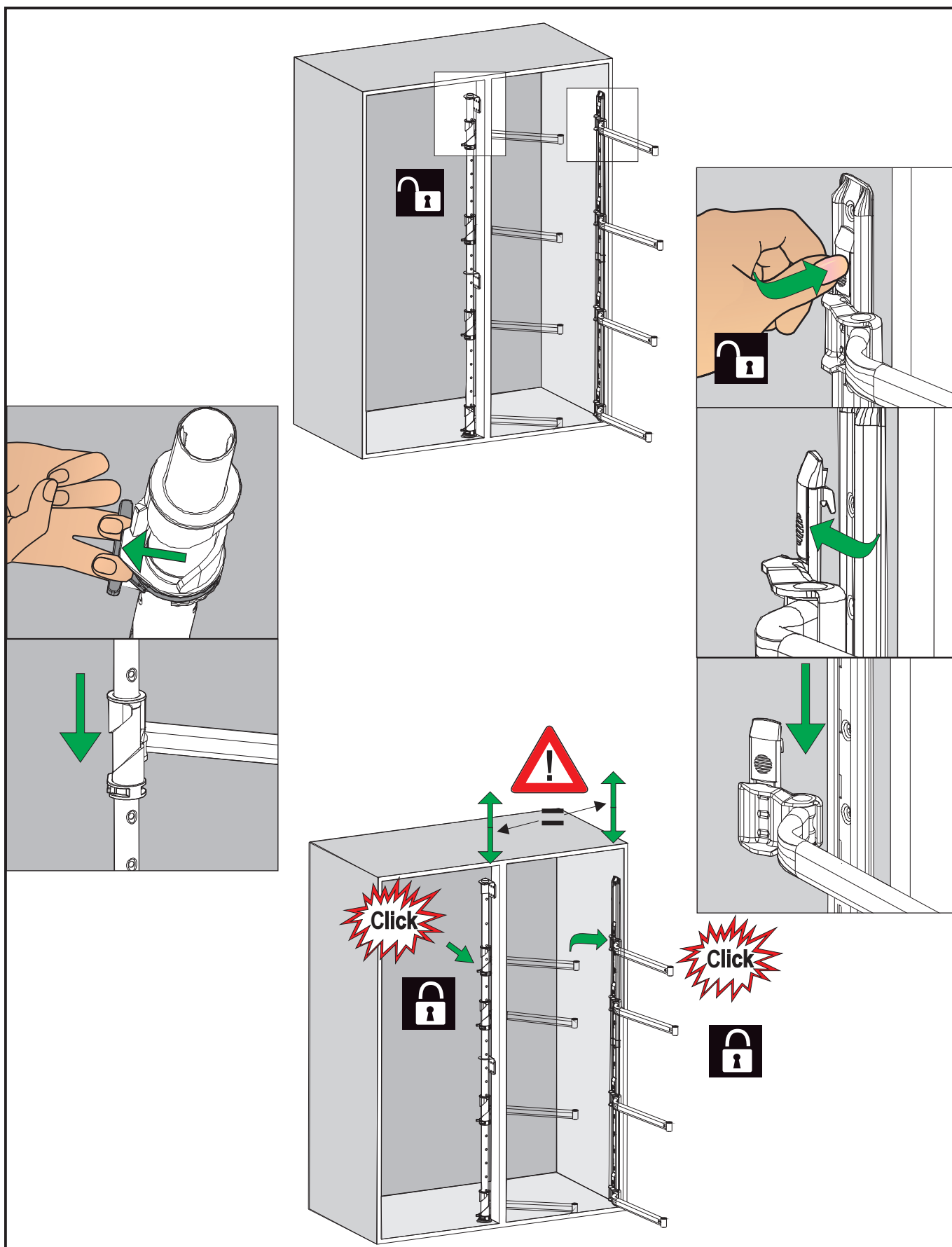
# Highboard Kit LeMans II NA

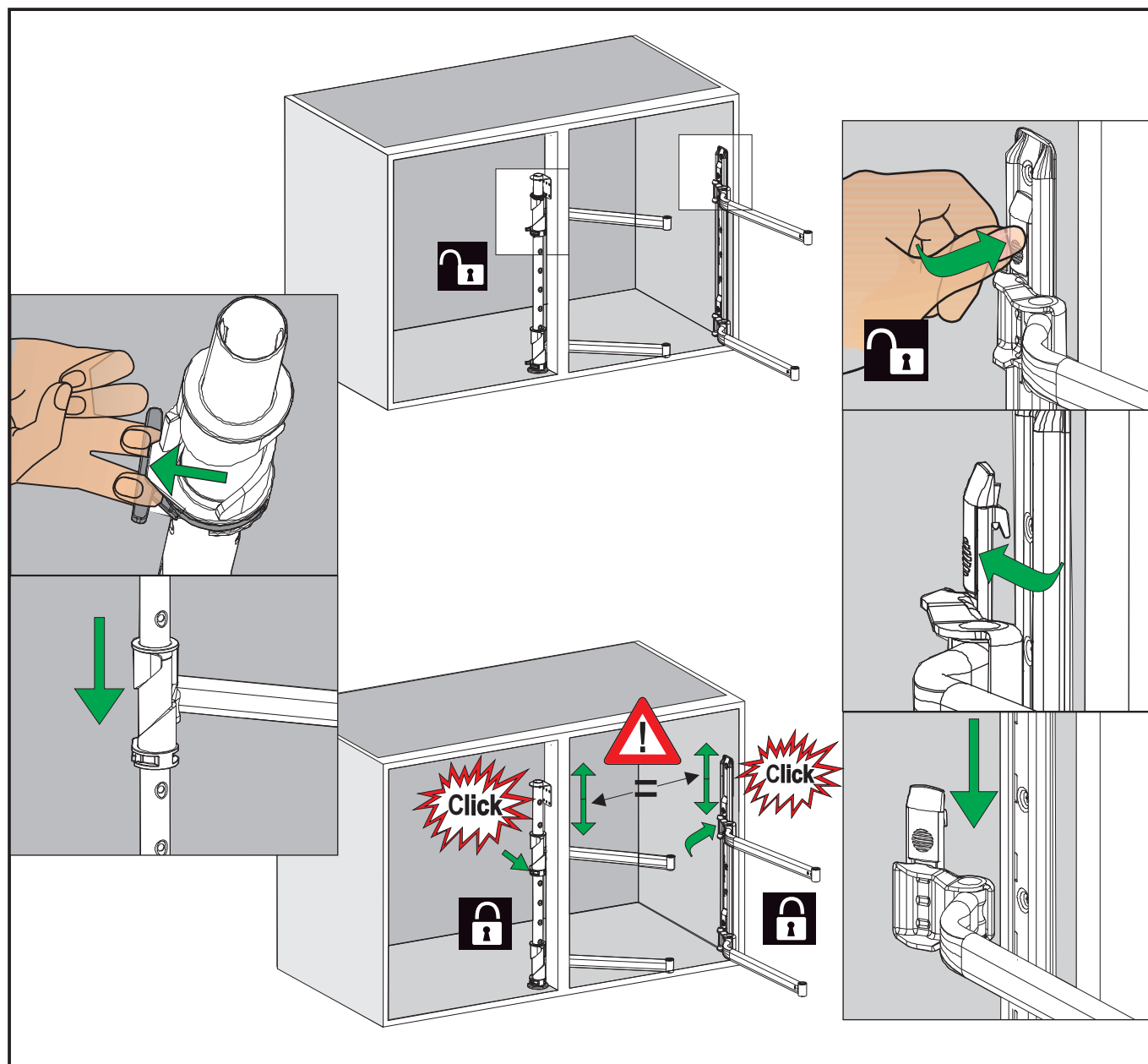
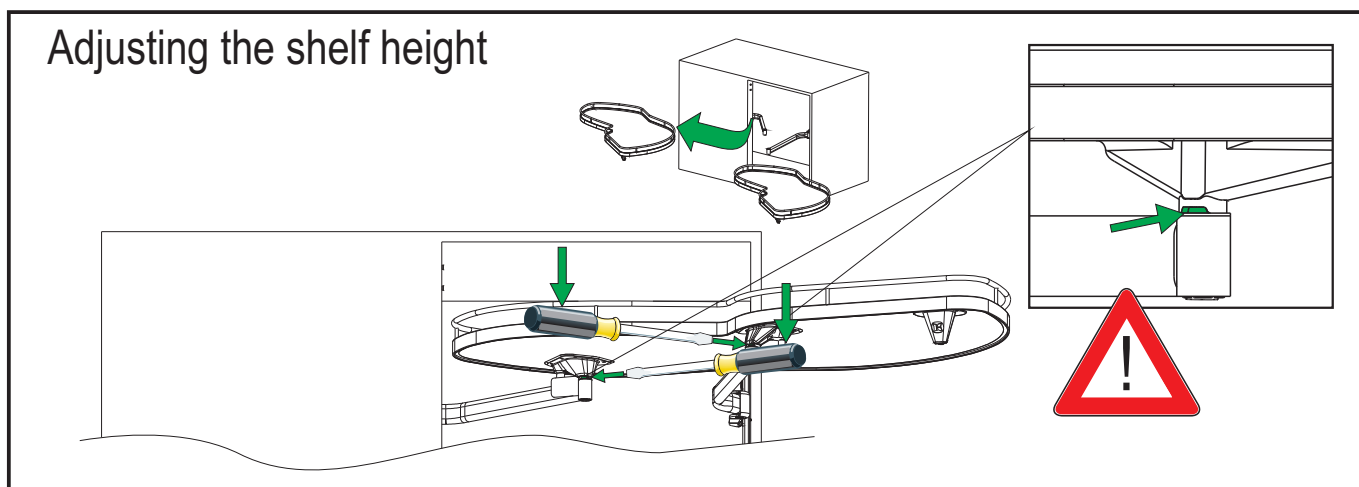


# Highboard Kit LeMans II NA



# Highboard Kit LeMans II NA





## Adjusting swing-out end-position

*Ajustement de la position de pivotement finale*

